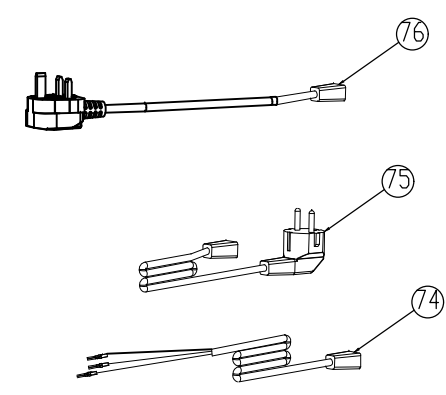
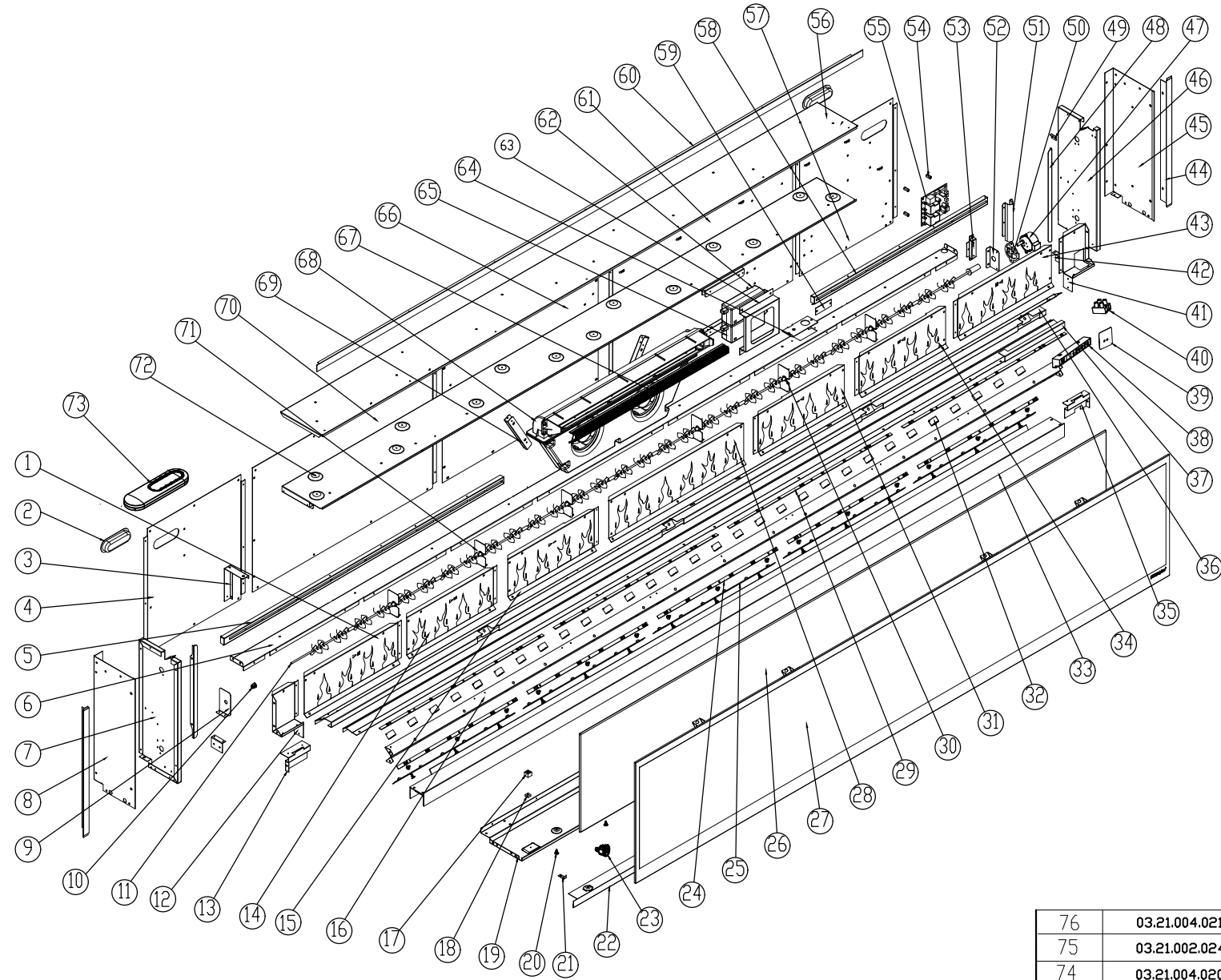
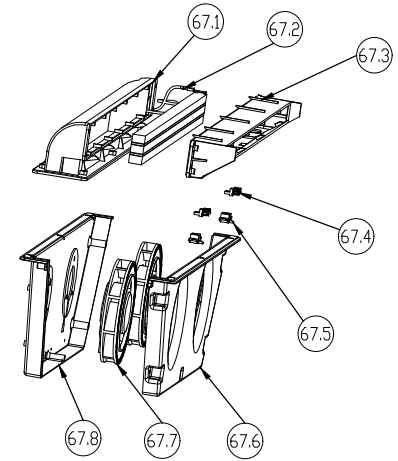
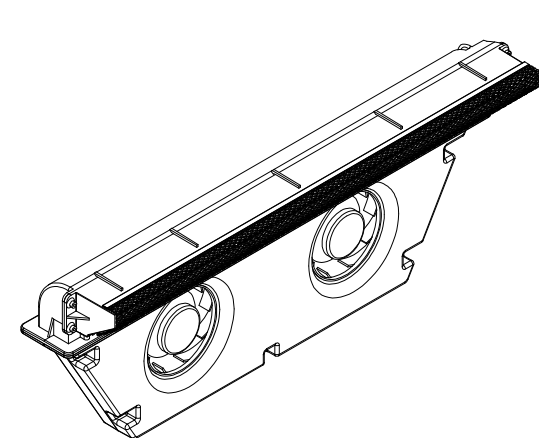
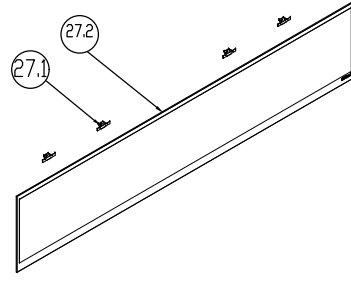
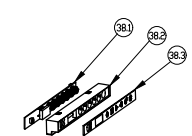


LET标记	ECN文件修改号	BY修改人	DATE日期	REVISION 修改记录



52	05.03.005.401	同步电机支架	brackef for flicker motor	1
51	05.03.099.020	进线管道	cord tubd	1
50	02.02.002.003	同步电机防震垫片	rubber gasket	1
49	05.03.005.423	支架	bracket	1
48	05.03.021.073	幕玻左右直挡	mirror rail	2
47	03.01.001.111	三线同步电机	flicker motor	1
46	05.03.015.125	右内侧板	right inner side panel	1
45	05.03.015.127	右外侧板	right side panel	1
44	05.03.021.072	面框左右直挡	left right trim	2
43	05.03.032.012	火焰板(右3)	Flame panel(right 3)	1
42	05.03.005.405	炭床左右支架	bracket for fuel bed	2
41	05.03.005.396	幕玻右支架	Rightbracket for mirror	1
40	03.10.004.002	PA12接线柱	terminal block	0.334
39	02.01.024.024	接线柱绝缘板	isolation sheet	1
38.3	04.02.001.154	控制面板	touch panel	1
38.2	02.01.046.030	开关盒	display board holder	1
38.1	03.08.006.023	显示板	Display board	1
38	06.07.002.078	显示板组件	Display board	1
37	05.03.023.063	幕玻上挡板	top holder mirror 1	1
36	05.03.020.111	幕玻上横档	top holder mirror 2	1
35	05.03.005.398	幕玻右固定支架	right holder for mirror	1
34	05.03.032.014	火焰板(右2)	Flame panel(right 2)	1
33	06.04.007.003	XL100透明炭床	fuel beal	1
32	02.01.027.013	LED灯罩	LED cover	30
31	05.03.032.010	火焰板(右1)	Flame panel(right 1)	1
30	02.01.016.006	φ9 护线圈	φ9 rubber romnets	6
29	03.18.004.014	RGB灯条(8灯)	RGB strip	4
28	05.03.032.008	火焰板(中)	Flame panel (middle)	1
27.2	04.02.001.114	面玻	front glass	1
27.1	05.03.005.406	面玻固定支架	bracket for front glass	4
27	04.06.001.089	面玻组	front glass	1
26	04.05.001.116	幕玻组	mirror	1
25	03.18.004.022	LED灯条(6灯)	LED strip(6leds)	5
24	03.18.004.009	RGB灯条(6灯)	RGB strip	5
23	02.01.008.006	5N-4线卡	5 n - 4 strain relief	1
22	05.03.020.115	面框下横档	Bottom trim	1
21	05.03.005.424	支架1	bracket 1	5
20	02.01.009.001	BLF50开关固定销	pin	42
19	05.03.001.175	XL100-即底板	base panel	1
18	03.13.001.002	磁钢	Magnetic steel	2
17	02.01.038.016	磁钢支架	Magnetic steel bracket	2
16	05.03.005.413	LED灯支架	LED bracket	1
15	05.03.032.009	火焰板(左1)	Flame panel (left 1)	1
14	05.03.032.013	火焰板(左2)	Flame panel (left 2)	1
13	05.03.005.397	幕玻左固定支架	left holder for mirror	1
12	05.03.005.395	幕玻左支架	left bracket for mirror	1
11	06.10.001.008	反光轮轴组件	Rofisseries assembly	1
10	02.01.007.001	反光轮轴套	connector for rotisserie	1
9	05.03.005.402	反光轮支架(1)	bracket for rotisserie	1
8	05.03.015.126	左外侧板	Left side panel	1
7	05.03.015.124	左内侧板	Left inner side panel	1
6	05.03.006.127	火焰板固定板	Flame panel holder	1
5	05.03.028.012	左进风板	left air grill	1
4	05.03.031.062	后盖板(左)	Flame panel holder	1
3	05.03.005.422	NTC支架	NTC bracket	1
2	02.01.003.006	挖手	handle	2
1	05.03.032.011	火焰板(左3)	Flame panel (left 3)	1



76	03.21.004.021	电源线	power cord	1
75	03.21.002.024	电源线	power cord	1
74	03.21.004.020	电源线	power cord	1
73	03.09.001.034	遥控器	The remote control	1
72	05.03.003.096	内顶板	inner top panel	1
71	05.03.005.403	反光轮支架(2)	bracket for rotisseries	6
70	05.03.031.068	后盖板(左1)	Flame panel holder (1)	1
69	05.03.005.404	风机箱固定支架	blower assembly holder	4
68.8	02.01.046.031	风机箱后盖	rear blower cover	1
68.7	06.02.001.061	离心风机	blower	2
68.6	02.01.046.032	风机箱前盖	front blower cover	1
68.5	02.01.038.015	热保固定支架	cutout bracket	2
68.4	03.07.009.001	热保	cutout	2
68.3	02.01.048.038	出风口	air outlet grill	1
68.2	06.03.001.070	发热体	heating element	1
68.1	02.01.048.039	出风口连接件	air outlet grill holder	1
68	06.02.001.076	风机发热体组件	element assembly	1
67	05.04.028.023	出风口网罩总成	air outlet grill assembly	1
66	05.03.031.063	后盖板(中)	Back panel (middle)	1
65	03.20.002.037	ETL六级3A适配器	power supply	1
64	05.03.017.025	进线板	cord sef	1
63	05.03.005.421	适配器支架	bracket for power supply	1
62	03.20.002.038	ETL六级5A适配器	power supply	1
61	05.03.031.067	后盖板(右1)	Back panel (right 1)	1
60	05.03.020.114	面框上横档	Top trim	1
59	03.08.007.001	转接板	Adapter board	1
58	05.03.028.013	右进风板	Right grill	1
57	05.03.031.061	后盖板(右)	Back panel (right)	1
56	05.03.003.099	顶板	top panel	1
55	03.08.002.066	主控板	control board	1
54	02.01.009.003	六角隔离柱H=13	standby	4
53	05.03.005.407	同步电机固定支架	brackef for flicker motor	1
ITEM 序号	Part No. 零件图号	Description 零件名称	Description 英文名称	QTY 数量

ITEM 序号	Part No. 零件图号	Description 零件名称	Description 英文名称	QTY 数量
MATERIAL 材料		浙江富迩佳电子科技有限公司		
THICK 料厚		ZHEJIANG FUERJ ELECTRIC SCIENCE & TECHNOLOGY CO.,LTD.		
DRAWN 设计		王兵2020/2/25		
CHECKED 审核		PROCEED FROM 初始使用产品		
APPROVED 审批		XLF100-EU		
SIGN 签字/DATE 日期		Part Name 零件名称		
Scale 比例		爆炸图		
N.W. 重量		REV. 版本号		
Drawing No. 图号		210296		
		1 SHEET/OF		