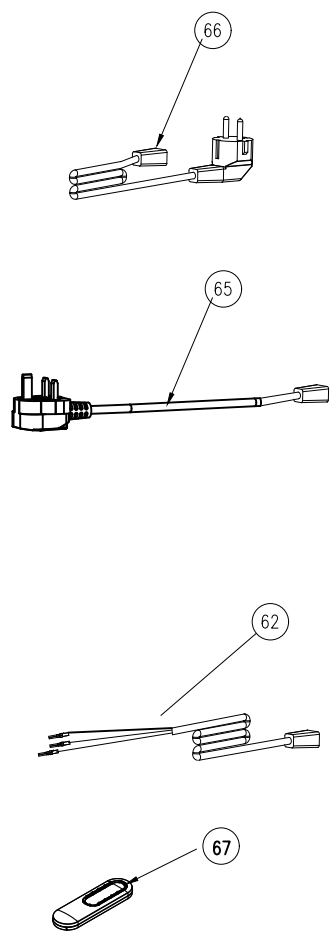
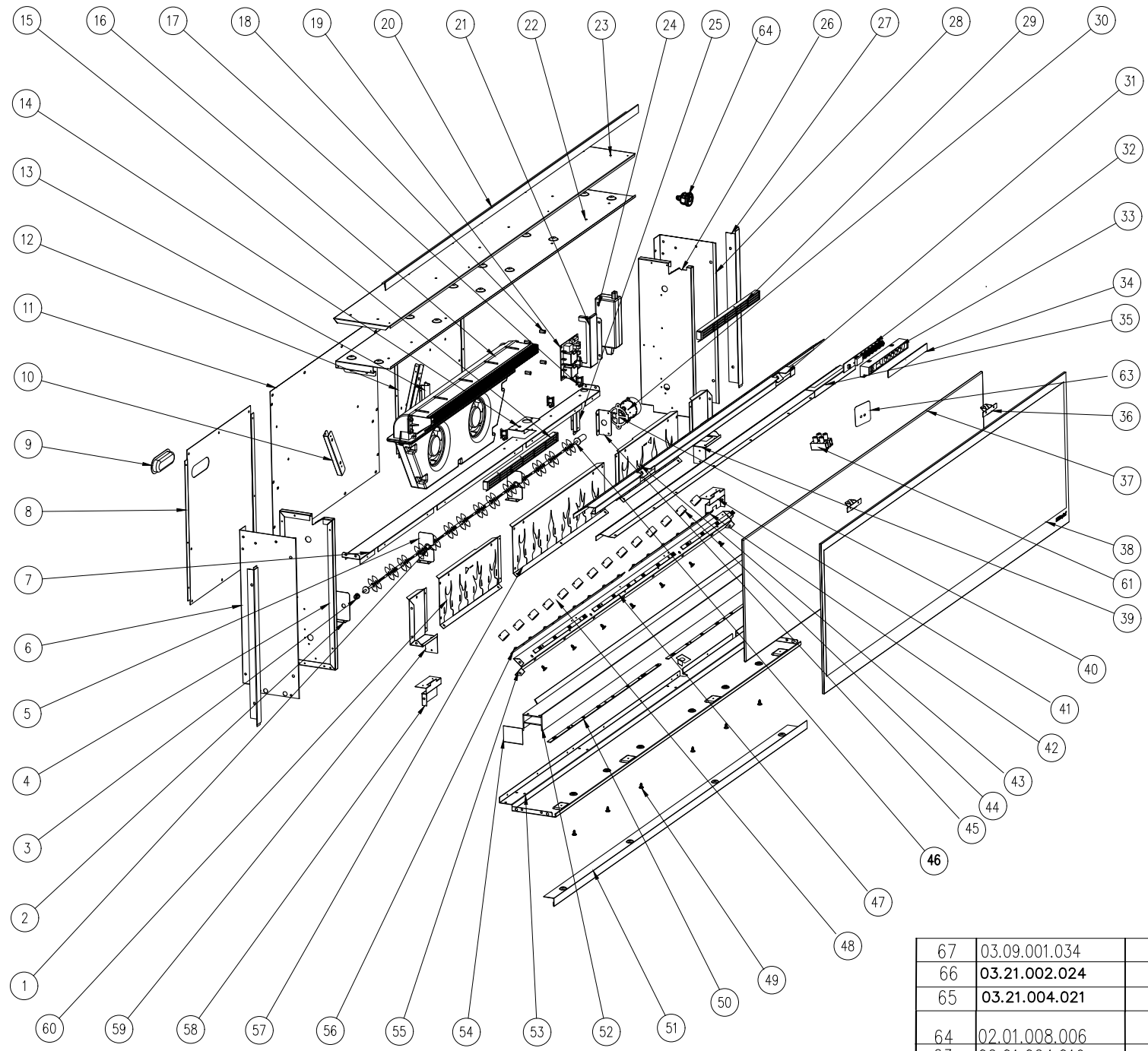
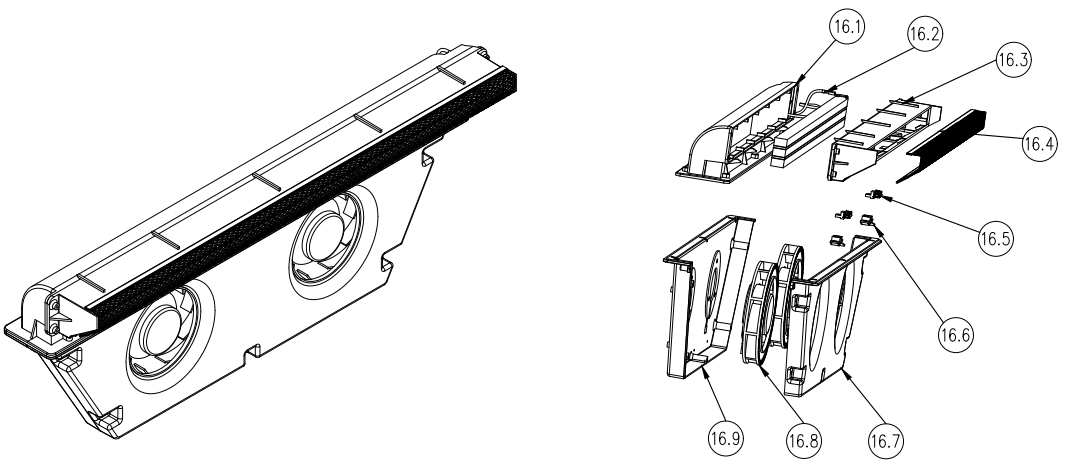


LET标记	ECN文件修改号	BY修改人	DATE日期	REVISION 修改记录



48	03.18.004.016	RGB灯条 (4灯)	RGB strip	2
47	03.18.004.009	RGB灯条 (6灯)	RGB strip	1
46	06.10.001.005	反光轮组	Rotisseries	1
45	05.03.005.401	同步电机支架	bracket for motor	1
44	02.01.027.013	LED灯罩	LED cover	14
43	05.03.032.010	火焰板 (右)	Flame panel(right)	1
42	03.18.004.022	LED灯条(6灯)	LED1 strip	1
41	05.03.005.398	幕玻右固定支架	right holder for mirror	1
40	02.02.002.003	同步电机防震垫片	rubber gasket	1
39	05.03.005.396	幕玻右支架	Rightbracket for mirror	1
38	04.02.001.111	面玻	front glass	1
37	04.01.001.144	幕玻	mirror	1
36	05.03.005.406	面玻固定支架	bracket for front glass	2
35	05.03.023.061	幕玻上挡板	top holder for mirror 1	1
34	04.02.001.154	控制面板	touch panel	1
33	02.01.046.030	开关盒	display board	1
32	03.08.006.023	显示板	Display board	1
31	05.03.020.105	幕玻上横档	top holder mirror2	1
30	03.01.001.110	同步电机	flicker motor	1
29	05.03.028.009	右进风板	Right grill	1
28	05.03.015.127	右外侧板	right side panel	1
27	05.03.021.072	面框左右直挡	left right trim	2
26	05.03.015.125	右内侧板	right inner side	1
25	05.03.005.407	同步电机固定支架	bracket for flicker motor	1
24	03.20.002.038	ETL 六级5A 适配器	power supply	1
23	05.03.003.095	顶板	top panel	1
22	05.03.003.094	内顶板	inner top panel	1
21	05.03.005.408	适配器支架	bracket for power supply	1
20	05.03.020.106	面框上横档	Top trim	1
19	03.08.002.066	主控板	control board	1
18	02.01.009.003	六角隔离柱H=13	standby	4
17	02.01.008.001	方形线卡	clip(square)	3
16.9	02.01.046.031	风机箱后盖	rear blower	1
16.8	06.02.001.061	离心风机	blower	2
16.7	02.01.046.032	风机箱前盖	front blower cover	1
16.6	02.01.038.015	热保固定支架	cutout bracket	2
16.5	03.07.009.001	热保	cutout	2
16.4	05.04.028.023	出风口网罩总成	air outlet grill assembly	1
16.3	02.01.048.038	出风口	air outlet grill	1
16.2	06.03.001.068	XLF50-EU PTC发热体	heating element	1
16.1	02.01.048.039	出风口连接件	air outlet grill holder	1
16	06.02.001.074	风机发热体组件	element assembly	1
15	05.03.028.008	左进风板	left air grill	1
14	05.03.017.025	进线板	cord sef	1
13	05.03.099.020	进线管道	cord tubd	1
12	05.03.031.061	后盖板 (右)	Back panel(right)	1
11	05.03.031.063	后盖板 (中)	Back panel (middle)	1
10	05.03.005.404	风机箱固定支架	blower assembly holder	2
9	02.01.003.006	挖手	handle	2
8	05.03.031.062	后盖板 (左)	Back panel (left)	1
7	05.03.008.053	火焰板固定板	Flame panel holder	1
6	05.03.015.126	左外侧板	left side panel	1
5	05.03.005.403	反光轮支架 (2)	bracket for rotisseries	2
4	05.03.015.124	左内侧板	Left inner side panel	1
3	02.02.003.003	反光轮轴套	connector for rotisserie	1
2	05.03.005.402	反光轮支架 (1)	bracket for rotisseries	1
1	02.01.016.006	护线圈	9 rubber rommets	2



67	03.09.001.034	遥控器	The remote control	1
66	03.21.002.024	电源线	power cord	1
65	03.21.004.021	电源线	power cord	1
64	02.01.008.006	5N-4线卡	5 n - 4 strain relief	1
63	02.01.024.019	接线柱绝缘板	isolation sheet	1
62	03.21.004.019	电源线	power cord	1
61	03.10.004.002	PA12白色接线柱	terminal block	0.25
60	05.03.032.009	火焰板 (左1)	Flame panel (left 1)	1
59	05.03.005.395	幕玻左支架	left bracket for mirror	1
58	05.03.005.397	幕玻左固定支架	left holder for mirror	1
57	05.03.032.008	火焰板 (中)	Flame panel	1
56	03.18.004.023	LED灯条 (8灯)	LED (strip) leds	1
55	05.03.005.399	LED灯支架	LED bracket	1
54	05.03.005.405	炭床左右支架	bracket for fuel bed	2
53.2	XLF-50-C01	点焊件	Spot welding parts	1
53.1	05.01.001.155	底板	base panel	1
53	05.04.003.021	XLF50-EU底板组	base assembly	1
52	02.01.015.024	透明炭床	fuel beol	1
51	05.03.020.107	面框下横档	Bottom trim	1
50	03.18.004.014	RGB灯条 (8灯)	RGB strip	2
49	02.01.009.001	BLF50开关固定销	pin	20
ITEM 序号	Part No. 零件图号	Description 零件名称	Description 英文名称	QTY 数量

ITEM 序号	Part No. 零件图号	Description 零件名称	Description 英文名称	QTY 数量
MATERIAL 材料		浙江富迩佳电子科技有限公司 ZHEJIANG FUERJ ELECTRIC SCIENCE & TECHNOLOGY CO.,LTD.		
THICK 料		王兵2019/1/4		
DRAWN 制图		PROCEED FROM		
CHECKED 审核		XLF50-EU		
APPROVED 审批		初始使用产品		
SIGN 签字/DATE 日期		Part-Name 零件名称	爆炸图	REV. 版本号 03
Scale 比例	N.W. 重量	Drawing No. 图号	210272 1/SHEET/OF 1	