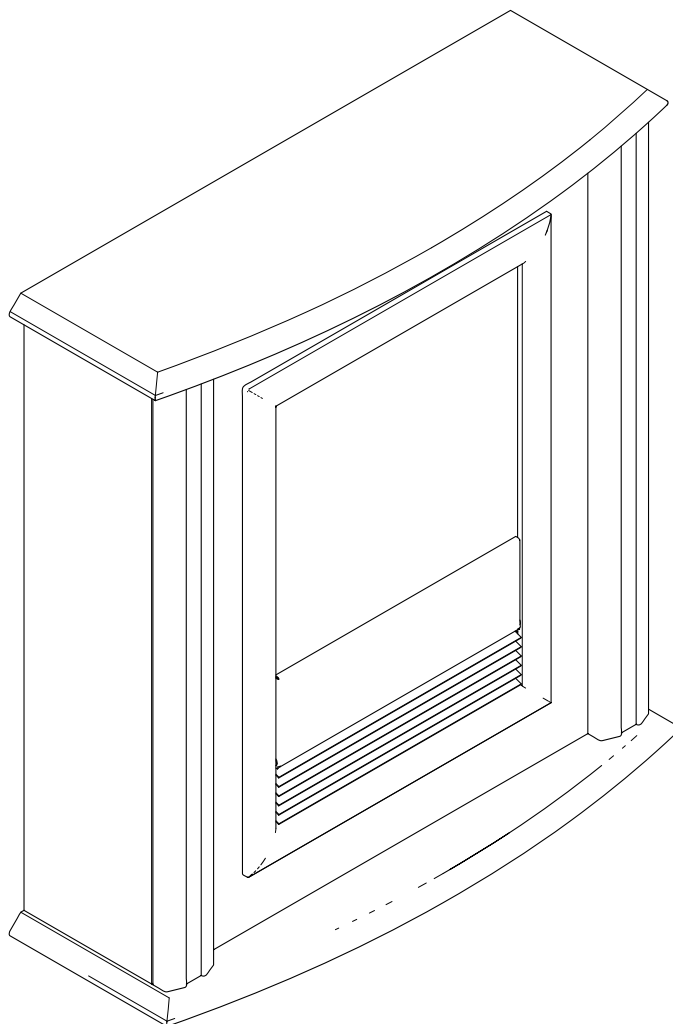


CDimplex



NELSON

EN

DE

NL


FR

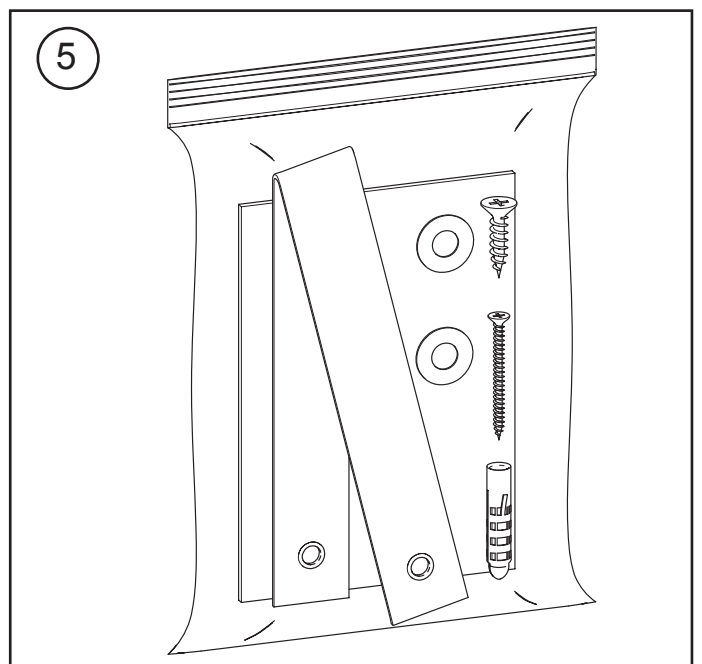
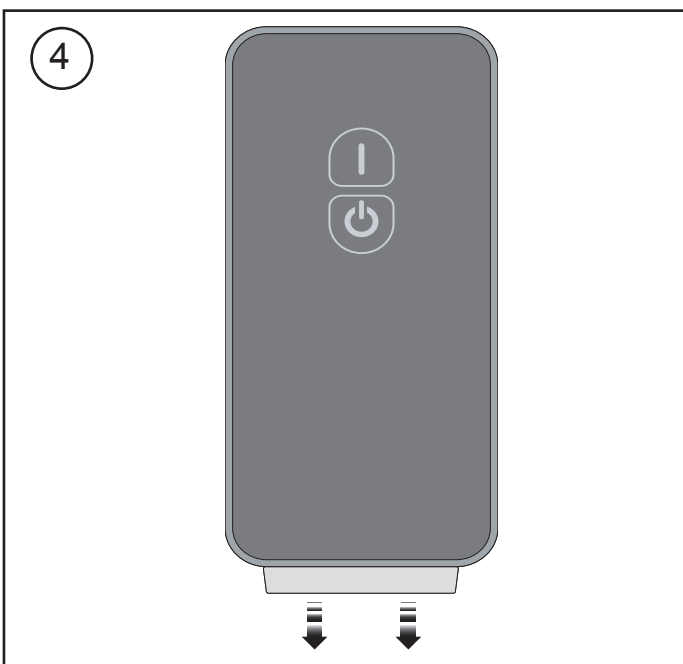
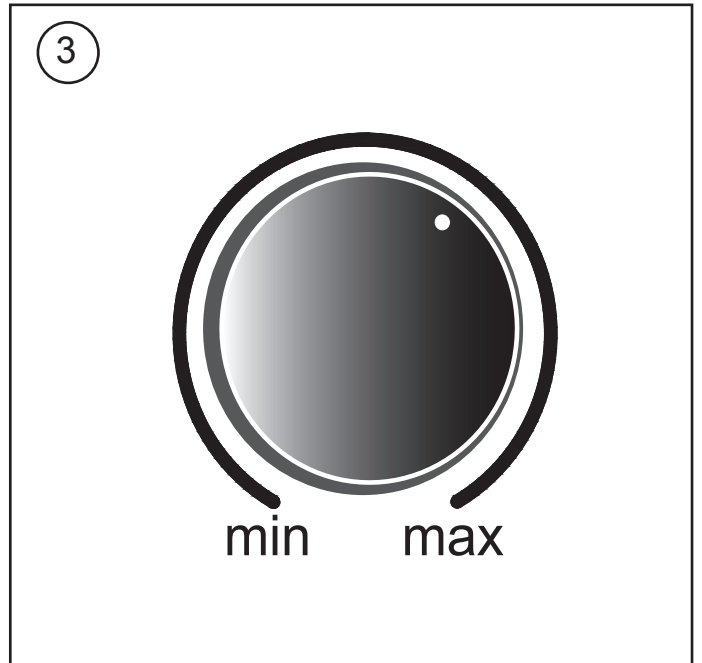
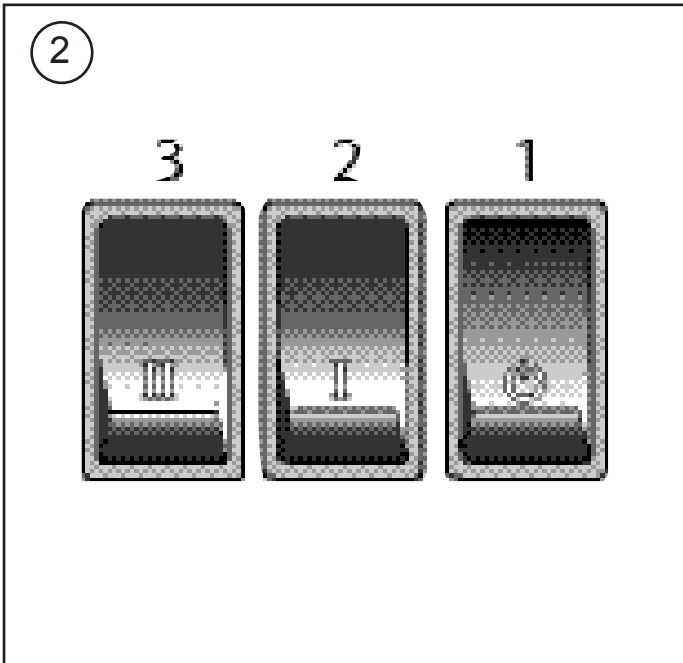
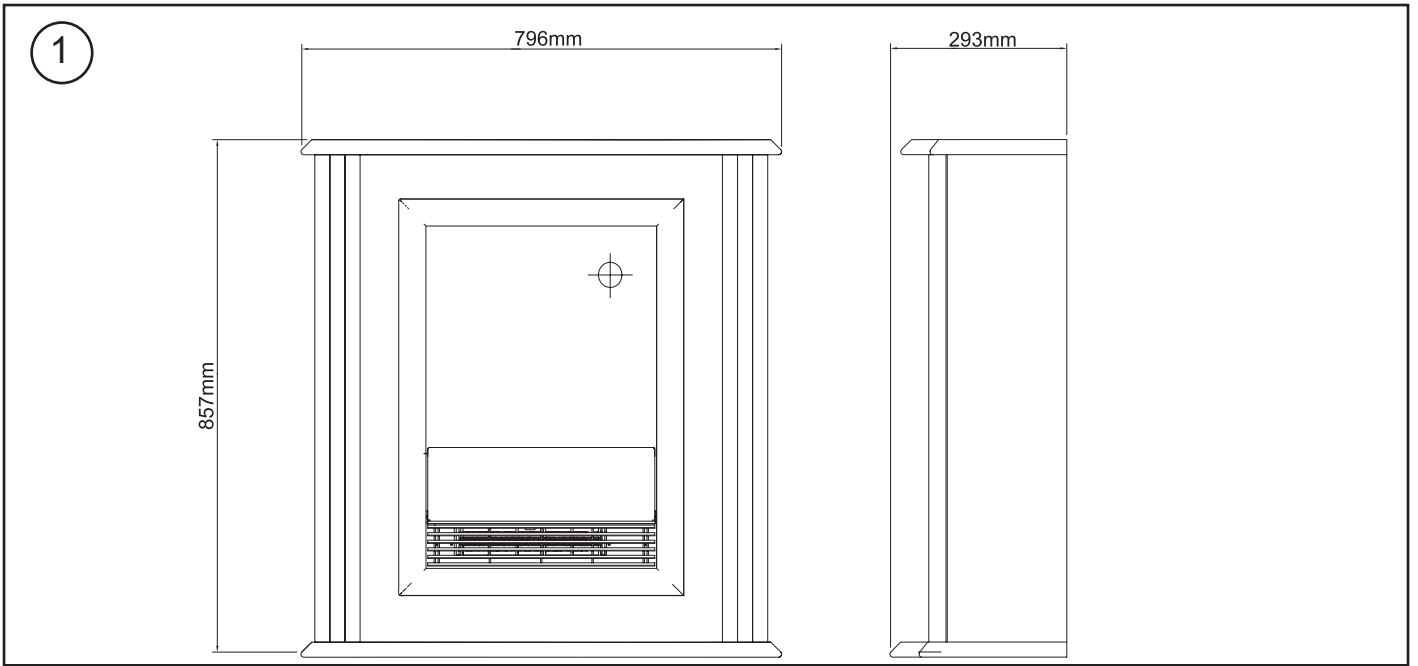
PL

NO

IT

EN : This product is only suitable for well insulated rooms or occasional use. DE : Dieses Produkt ist nur für gut isolierte Bereiche oder gelegentliche Verwendung geeignet. FR : Ce produit convient uniquement à des endroits bien isolés ou pour un usage occasionnel. IT : Questo prodotto è adatto solo per spazi ben isolati o per uso occasionale. ES : Este producto sólo es adecuado para espacios bien aislados o un uso ocasional. NL : Dit product is uitsluitend geschikt voor goed geïsoleerde ruimten of voor sporadisch gebruik. PL : Produkt ten jest odpowiedni wyłącznie do dobrze odizolowanych miejsc lub do okazjonalnego użytku. NO : Dette produktet egner seg kun for godt isolerte rom eller sporadisk bruk. RO : Acest produs este adecvat exclusiv spațiilor bine ventilate sau utilizării ocazionale. CZ : Tento výrobek je vhodný pouze do dobře izolovaných prostor nebo k příležitostnému použití. DK : Dette produkt er kun egnet til velisolerede rum eller lejlighedsvis brug. PT : Este produto somente é adequado para espaços bem isolados ou uso ocasional. SE : Denna produkt är endast avsedd för välisolerade utrymmen eller tillfällig användning. FI : Tämä tuote soveltuu ainoastaan hyvin eristettyihin tiloihin tai satunnaiseen käyttöön. SK : Tento výrobok je vhodný len pre dobre izolované priestory alebo na občasné použitie. SI : Ta izdelek je primeren le za dobro izolirane prostore ali za občasno uporabo. HR : Ovaj proizvod je pogodan samo za dobro izolirane prostore ili povremenu upotrebu. HU : Ez a termék csak jól szigetelt terekhez vagy eseti használatra alkalmas. SV : Denna produkt är endast lämplig för användning i väl isolerade utrymmen eller enstaka användning.

 The product complies with the European Safety Standards EN60335-2-30 and the European Standard Electromagnetic Compatibility (EMC) EN55014, EN60555-2 and EN60555-3. These cover the essential requirements of EEC Directives 2006/95/EC and 2004/108/EC



Important Safety Advice

When using electrical appliances, basic precautions should be followed to reduce the risk of fire, electric shock, and injury to persons, including the following: If the appliance is damaged, check immediately with the supplier before installation and operation.

Do not use this appliance in the immediate surroundings of a bath, shower or swimming pool.

Do not use outdoors.

This appliance must not be located immediately above or below a fixed socket outlet or connection box.

⚠ WARNING: The appliance carries the Warning Symbol indicating that it must not be covered or has a Do not cover label. Do not cover or obstruct in any way the heat outlet grille located above the flame window on the appliance. Overheating will result if the appliance is accidentally covered. Do not place material or garments on the appliance, or obstruct the air circulation around the appliance, for instance by curtains or furniture, as this could cause overheating and a fire risk.

In the event of a fault unplug the heater. Unplug the appliance when not required for long periods. The supply cord must be placed on the right hand side of the heater away from the heat outlet underneath the appliance.

This appliance can be used by children aged from 8 years and above and persons with reduced physical, sensory or mental capabilities or lack of experience and knowledge if they have been given supervision or instruction concerning use of the appliance in a safe way and understand the hazards involved. Children shall not play with the appliance. Cleaning and user maintenance shall not be made by Children without supervision. Children of less than 3 years should be kept away unless continuously supervised. Children aged from 3 years and less than 8 years shall only switch on/off the appliance provided that it has been placed or installed in its intended normal operating position and they have been given supervision or instruction concerning use of the appliance in a safe way and understanding the hazards involved. Children aged from 3 years and less than 8 years shall not plug in, regulate and clean the appliance or perform user maintenance.

The appliance must be positioned so that the plug is accessible.

Although this appliance complies with safety standards, we do not recommend its use on deep pile carpets or on long

hair type of rugs.

If the supply cord is damaged it must be replaced by the manufacturer or service agent or similarly qualified person in order to avoid a hazard.

CAUTION: In order to avoid a hazard due to inadvertent resetting of the thermal cut-out, this appliance must not be supplied through an external switching device, such as a timer, or connected to a circuit that is regularly switched on and off by the utility.

CAUTION - Some parts of this product can become very hot and cause burns. Particular attention has to be given where children and vulnerable people are present.

Technical Information

Model No: MZT20BL-E, MZT20RC-E, MZT20E, NRC20RC-E, VTA20E, VTA20RC-E, SDC20W-E, NLN20RC-E, CMT20E

Heat Output 230V 240V

Nominal Heat Output	P_{Nom}	1.7	-	1.8	kW
---------------------	-----------	-----	---	-----	----

Minimum Heat Output	P_{min}	0.9	-	0.9	kW
---------------------	-----------	-----	---	-----	----

Maximum Continuous Heat Output	$P_{max,c}$	1.7	-	1.8	kW
--------------------------------	-------------	-----	---	-----	----

Auxiliary Electricity Consumption

In Standby mode	eI_{SB}	0.42	-	0.43	W
-----------------	-----------	------	---	------	---

with mechanic thermostat room temperature control.

General

Unpack the heater carefully and retain the packaging for possible future use, in the event of moving or returning the fire to your supplier.

The fire incorporates a flame effect, which can be used with or without heating, so that the comforting effect may be enjoyed at any time of the year. Using the flame effect on its own only requires little electricity.

Before connecting the heater check that the supply voltage is the same as that stated on the heater.

Please note: Used in an environment where background noise is very low, it may be possible to hear a sound which is related to the operation of the flame effect. This is normal and should not be a cause for concern.

Electrical Connection

⚠ WARNING: THIS APPLIANCE MUST BE EARTHED

This heater must be used on an AC ~ supply only and the voltage marked on the heater must correspond to the supply voltage.

Before switching on, please read the safety warnings and operating instructions.

Controls: See Fig. 2

Three switches provide a choice of heat settings. A switch is in the ON position when the side with the markings on (i.e. I, I, or II) is pushed in.

Switch 1 (I) Controls the electricity supply to the heater and flame effect.
Note: This switch must be in the ON (I) position for heater to operate with or without heat.

Switch 2 (I) Provides 1 kW heat output

Switch 3 (II) Provides 2 kW output with switch 2

Thermostat (T) - see Fig. 3

In order to maintain a certain room temperature, set the controller to 'max.'. Operate the appliance at full power until the required room temperature is reached. Set back the thermostatic controller until the appliance switches off with an audible 'click'. This temperature will be kept almost constant by the thermostatic control switching on and off automatically. Please note that the appliance can only be switched on when the thermostat setting is higher than the room temperature.

Remote Control - See Fig. 4

The maximum range of use is ~ 5metres.

NOTE: It may take a short time for the receiver to respond to the transmitter.

NOTE: The receiver for the remote control's location is indicated by the Φ symbol shown in Fig.1, aim the remote control in this direction when inputting commands.

Do not press the buttons more than once within two seconds for correct operation.

Battery Information - See Fig. 4

1. To activate the remote control remove the clear battery isolation strip at the base of the remote control, which is used to ensure your remote control reaches you fully charged.

2. To replace the remote control battery, turn over the remote control, and follow the diagram embossed on the remote control.

3. Only use CR2025 or CR2032 size of batteries.

Fitting

NOTE: Tipping restraint kit is only supplied with suites.

⚠ WARNING: FALLING OR TIPPING APPLIANCES CAN CAUSE INJURY OR DEATH OF YOUNG CHILDREN, PLEASE ENSURE CHILDREN DO NOT CLIMB, HANG OR STAND ON THIS PRODUCT.

⚠ WARNING: THE APPLIANCE IS PROVIDED WITH A TIPPING RESTRAINT, THIS RESTRAINT IS NOT A SUBSTITUTE FOR PROPER ADULT SUPERVISION. THIS RESTRAINT MAY PROVIDE PROTECTION AGAINST TIPPING FURNITURE. DO NOT ALLOW CHILDREN TO CLIMB ON FURNITURE. FAILURE TO DETACH THIS RESTRAINT BEFORE MOVING FURNITURE MAY RESULT IN INJURY AND DAMAGE.

This product is provided with a 'Tipping Restraint Kit' as shown in Fig 5, to prevent the product accidentally tipping over. Fitting Instructions are supplied with this kit please follow these instructions carefully.

Thermal Safety Cut-out

The built-in overheat cut-out, switches off the appliance automatically in the event of a fault! Should this occur switch off the appliance or disconnect the mains plug from the socket.

Remove any obstructions which may have caused the overheating. After a short cooling down phase, the appliance is ready for use again! If the fault should occur again, contact your local dealer!

WARNING: In order to avoid a hazard due to inadvertent resetting of the thermal cut-out, this appliance must not be supplied through an external switching device, such as a timer, or connected to a circuit that is regularly switched on and off by the utility.

Maintenance

⚠ WARNING: ALWAYS DISCONNECT FROM THE POWER SUPPLY BEFORE ATTEMPTING ANY MAINTENANCE.

Light Emitting Diode

This fire is fitted with LED (Light Emitting Diode) lamps. These LED lamps are maintenance-free and should not require replacing during the life of the product.

Cleaning

⚠ WARNING: ALWAYS DISCONNECT FROM THE POWER SUPPLY BEFORE CLEANING THE HEATER.

For general cleaning use a soft clean duster – never use abrasive cleaners. The glass viewing screen should be cleaned carefully with a soft cloth.

DO NOT use proprietary glass cleaners.

To remove any accumulation of dust or fluff the soft brush attachment of a vacuum cleaner should occasionally be used to clean the outlet grille of the fan heater.

WARNING: do not operate the product without the grille and outer glass in position as this may effect the operation of the heater.

Recycling For electrical products sold within the European Community. At the end of the electrical products useful life it should not be disposed of with household waste. Please recycle where facilities exist. Check with your Local Authority or retailer for recycling advice in your country.



After Sales Service

Should you require after sales service or should you need to purchase any spares, please contact the retailer from whom the appliance was purchased or contact the service number relevant to your country on the warranty card.

Please do not return a faulty product to us in the first instance as this may result in loss or damage and delay in providing you with a satisfactory service. Please retain your receipt as proof of purchase.

Wichtige Sicherheitshinweise

Bei der Benutzung von elektrischen Anwendungen sollten die grundlegenden Sicherheitsmaßnahmen befolgt werden, um das Risiko für Feuer, Stromschlag oder die Verletzung von Personen einschließlich Folgendem zu vermeiden:

Ist das Gerät beschädigt, sprechen Sie unverzüglich mit dem Zulieferer vor der Installation und Inbetriebnahme.

Dieses Gerät nicht in der unmittelbaren Nähe eines Bades, einer Dusche oder eines Schwimmbeckens benutzen.

Nicht draußen benutzen.

Platzieren Sie dieses Gerät nicht direkt ober- oder unterhalb einer Steckdose oder eines Anschlusskastens.

⚠️ WARNUNG: Dieses Gerät ist mit einem Warnsymbol versehen, welches anzeigt, dass das Gerät nicht abgedeckt werden darf, oder mit einem Etikett

„Nicht abdecken“. Wärmeabzug über dem Flammenfenster des Geräts nicht abdecken oder blockieren. Das Gerät kann ansonsten überhitzen. Keine Materialien oder Textilien auf das Gerät legen oder den Luftfluss um das Gerät herum beeinträchtigen, beispielsweise durch Vorhänge oder Möbelstücke, da dies zu einer Überhitzung des Geräts führen und Brandgefahr verursachen kann.

Ziehen Sie im Fall einer Störung des Geräts den Netzstecker. Ziehen Sie den Netzstecker auch, wenn das Gerät für einen längeren Zeitraum nicht genutzt wird. Das Stromkabel ist auf der rechten Seite des Geräts, weg vom Wärmeabzug unterhalb des Geräts zu platzieren.

Dieses Gerät darf von Kindern ab 8 Jahren betrieben werden sowie von Personen, die verminderte körperliche, sensorische oder geistige Fähigkeiten haben oder keine Erfahrung oder Wissen haben, wenn sie die Aufsicht für den sicheren Betrieb eines Gerätes oder Anweisungen erhalten haben und die potentiellen Gefahren verstehen. Kinder dürfen nicht mit dem Gerät spielen. Die Reinigung und Wartung darf nicht von Kindern ohne Aufsicht erfolgen.

Kinder unter 3 Jahren sollten von dem Gerät ferngehalten werden, es sei denn, sie sind stets beaufsichtigt. Kinder ab 3 Jahre und weniger als 8 Jahre dürfen das Gerät nur an- und ausschalten, wenn es in seiner vorgesehenen Betriebsposition aufgestellt und installiert wurde und wenn sie die Aufsicht für den sicheren Betrieb eines Gerätes oder Anweisungen erhalten haben und die potentiellen Gefahren verstehen. Kinder ab 3 Jahren und unter 8 Jahren dürfen das Gerät nicht einstecken, regulieren oder reinigen oder Wartungsarbeiten vornehmen. Das Gerät muss so aufgestellt werden, dass der Stecker zugänglich ist.

Obwohl dieses Gerät den Sicherheitsstandards entspricht, empfehlen wir, das Gerät nicht auf Hochflor-Teppichen zu benutzen oder auf Teppichen mit langen Fasern.

Wenn das Stromkabel beschädigt ist, muss es durch den Hersteller oder Dienstleister oder eine ähnlich qualifizierte Person ersetzt werden, um Gefahren zu vermeiden.

ACHTUNG: Um Gefahren aufgrund unbeabsichtigter Zurücksetzung des Thermoauflösers zu vermeiden, darf das Gerät nicht an ein externes Schaltgerät angeschlossen werden, wie etwa ein Zeitschaltgerät oder an einen Stromkreis, der regelmäßig von der Stromversorgung an- und ausgeschaltet wird.

ACHTUNG - Einige Teile dieses Produktes können sehr heiß werden und Verbrennungen verursachen. Besondere Vorsicht ist bei der Anwesenheit von Kindern und verletzlichen Personen erforderlich.

Technische Informationen

Modell-Nr.: MZT20BL-E, MZT20RC-E, MZT20E, NRC20RC-E, VTA20E, VTA20RC-E, SDC20W-E, NLN20RC-E, CMT20E

Wärmeleistung **230 V 240 V**

Nominale Wärmeleistung	P_{Nom}	1.7	-	1.8	kW
------------------------	-----------	-----	---	-----	----

Minimale Wärmeleistung	P_{min}	0.9	-	0.9	kW
------------------------	-----------	-----	---	-----	----

Maximale kontinuierliche Wärmeleistung	$P_{Max,c}$	1.7	-	1.8	kW
----------------------------------------	-------------	-----	---	-----	----

Nebenelektrizitätsverbrauch

Im Standby-Modus	eI_{SB}	0.42	-	0.43	W
------------------	-----------	------	---	------	---

mit elektronischer Raumtemperaturkontrolle mittels mechanischem Thermostat.

Allgemein

Den Heizofen vorsichtig aus der Verpackung nehmen und die Verpackung für etwaige Wiederbenutzung aufheben, z. B. für Umzug oder Rücksendung zum Hersteller.

Das Feuer beinhaltet einen Flammeneffekt, der mit oder ohne Heizfunktion für eine gemütliche Atmosphäre das ganze Jahr über genutzt werden kann. Wird nur der Flammeneffekt genutzt, bedarf dies nur einer geringen Strommenge.

Vor Anschluss des Heizofens an das Stromnetz prüfen Sie bitte, dass die Voltzahl der Zahl entspricht, die auf dem Heizgerät angegeben ist.

Bitte beachten: In leisen Umgebungen ist ein hörbares Geräusch des Geräts möglich, welches vom Betrieb des Flammeneffekts herrührt. Dies ist normal und stellt kein Problem dar.

Elektrische Anschlüsse

⚠️ WARNUNG: DIESES GERÄT MUSS GEERDET WERDEN

Dieses Heizgerät darf nur über ein Wechselstromnetz betrieben werden und die auf dem Heizgerät angegebene Voltzahl muss der Stromvoltzahl entsprechen.

Vor dem Anschalten bitte die Sicherheitswarnungen und das Betriebshandbuch durchlesen.

Steuerelemente: Siehe Abb. 2

Die Wärmeeinstellung kann mithilfe der drei Schalter vorgenommen werden. Ein Schalter befindet sich auf der Position EIN, sobald die Seite, auf der sich die Markierungen befinden (z. B. I, I oder II), eingedrückt ist.

Schalter 1 (I) Steuert die Stromversorgung des Heizofens und den Flammeneffekt.
Hinweis: Dieser Schalter muss sich auf der Position EIN (I) befinden, um die Heizfunktion des Heizofens entweder ein- oder auszuschalten.

Schalter 2 (I) Erzeugt eine Wärmeleistung von 1 kW

Schalter 3 (II) Erzeugt eine Wärmeleistung von 2 kW, zusammen mit Schalter 2

Thermostat (T) - siehe Abb. 3.

Wenn Sie eine gewisse Raumtemperatur wünschen, stellen Sie den Regler auf die Einstellung "Max". Betreiben Sie das Gerät solange mit voller Leistung, bis die gewünschte Raumtemperatur erreicht wurde. Stellen Sie den Temperaturregler zurück, bis sich das Gerät mit einem hörbaren "Klicken" ausschaltet. Die Temperatur wird konstant gehalten, in dem der Temperaturregler automatisch ein- und ausschaltet. Bitte beachten Sie, dass das Gerät nur dann eingeschaltet werden kann, wenn die Raumtemperatur unter der Temperatur liegt, die über das Thermostat eingestellt wurde.

Fernbedienung - Siehe Abb. 4

Die maximale Reichweite beträgt ca. 5 Meter.

HINWEIS: Der Empfänger benötigt Zeit, um auf den Sender zu reagieren.

HINWEIS: Der Empfangspunkt für die Fernbedienung wird \oplus durch das Symbol markiert, siehe Abb. 1; richten Sie die Fernbedienung bei Benutzung der Tasten in die Richtung dieses Punktes.

Für eine korrekte Funktionsweise sollten die Tasten nicht öfter als einmal in zwei Sekunden gedrückt werden.

Batterien Siehe Abb. 4

1. Entfernen Sie den transparenten Batterieschutz auf der Unterseite der Fernbedienung. Der Batterieschutz gewährleistet, dass Sie die Fernbedienung in einem vollen Ladezustand erhalten.
2. Zum Wechsel der Batterien drehen Sie die Fernbedienung um und befolgen Sie die Anweisungen des aufgeprägten Symbols.
3. Verwenden Sie nur Batterien der Typen CR2025 oder CR2032.

Montage

HINWEIS: Der Kippschutz wird nur mit dem Zubehör geliefert.

⚠️ WARNUNG: EIN HERUNTERFALLEN ODER UMKIPPEN DES GERÄTS KANN BEI KLEINEN KINDERN ZU VERLETZUNGEN ODER ZUM TOD FÜHREN. STELLEN SIE SICHER, DASS KINDER NICHT AUF DIESEM GERÄT KLETTERN, STEHEN ODER DARAN HÄNGEN.

⚠️ WARNUNG: DAS GERÄT VERFÜGT ÜBER EINEN KIPPSCHUTZ. DER KIPPSCHUTZ ERSETZT NICHT DIE AUFSICHT DURCH EINEN ERWACHSENEN. DER KIPPSCHUTZ KANN EIN SCHUTZ GEGEN EIN UMKIPPEN VON MÖBELSTÜCKEN SEIN. ERLAUBEN SIE NICHT, DASS KINDER AUF MÖBELSTÜCKE KLETTERN. WENN SIE DEN KIPPSCHUTZ NICHT LÖSEN, BEVOR SIE MÖBELSTÜCKE BEWEGEN, KÖNNEN VERLETZUNGEN UND BESCHÄDIGUNGEN AUFTRETEN.

Dieses Gerät ist mit einem „Kippschutz“ (Abb. 5) ausgestattet, um ein versehentliches Umkippen des Geräts zu verhindern. Zu diesem Kippschutz werden Montagehinweise bereitgestellt, welche genau zu befolgen sind.

Thermischer Schutzschalter

Der integrierte Überlastschutz schaltet das Gerät im Fall einer Störung automatisch ab. Schalten Sie das Gerät in diesem Fall ab oder ziehen Sie den Netzstecker.

Entfernen Sie eventuelle Hindernisse, die zum Überhitzen des Geräts geführt haben könnten. Nach einer kurzen Abkühlzeit ist das Gerät wieder einsatzbereit. Sollte die Störung erneut auftreten, wenden Sie sich an Ihren Händler.

WARNUNG: Um Gefahren aufgrund unbeabsichtigter Zurücksetzung des Thermoauslösers zu vermeiden, darf das Gerät nicht an ein externes Schaltgerät angeschlossen werden, wie etwa ein Zeitschaltgerät oder an einen Stromkreis, der regelmäßig von der Stromversorgung an- und ausgeschaltet wird.

Pflege und Wartung

⚠️ WARNUNG: VOR DURCHFÜHRUNG VON WARTUNGSARBEITEN AM HEIZGERÄT IST UNBEDINGT DER NETZSTECKER ZU ZIEHEN.

Leuchtdiode

Das Heizgerät ist mit LED-Lampen (Leuchtdioden) ausgestattet. Diese LED-Lampen sind wartungsfrei und müssen während der Lebensdauer des Produkts nicht ersetzt werden.

Reinigung

⚠️ WARNUNG: VOR DER REINIGUNG DES HEIZGERÄTS IST UNBEDINGT DER NETZSTECKER ZU ZIEHEN.

Zur allgemeinen Reinigung ein weiches, sauberes Staubtuch verwenden. Niemals mit aggressiven Reinigern behandeln. Das Glassichtfenster ist vorsichtig mit einem weichen Tuch zu reinigen.

Verwenden Sie KEINEN Glasreiniger.

Zum Entfernen von Staub oder Flusen vom Wärmeabzuggrill des Heizgeräts kann von Zeit zu Zeit der weiche Bürstenaufsatz des Staubsaugers verwendet werden.

Verwenden Sie das Gerät nicht ohne Grill oder Glasscheibe. Anderenfalls kann es zu Funktionsstörungen des Heizgeräts kommen.

Entsorgung

Elektrische Geräte, die in der Europäischen Gemeinschaft vertrieben werden: Das Gerät darf am Ende seiner Lebensdauer nicht mit dem Hausmüll entsorgt werden. Bitte bei den entsprechenden Einrichtungen recyceln. Bitte holen Sie Rat bei Ihren örtlichen Behörden oder Ihrem Einzelhändler für Ihr Land ein.



Kundendienst

Wenn Sie Serviceleistungen benötigen oder Ersatzteile kaufen möchten, wenden Sie sich bitte an den Händler, bei dem Sie das Gerät gekauft haben, oder rufen Sie die auf dem Garantieschein angegebene Servicenummer für Ihr Land an. Bitte senden Sie defekte Geräte zunächst nicht an uns, da diese verloren gehen oder beschädigt werden und Verzögerungen bei der Bereitstellung zufriedenstellender Serviceleistungen unsererseits entstehen können. Bitte behalten Sie Ihre Quittung als Kaufbeleg.

Belangrijke veiligheidsmededeling

Bij gebruik van elektrische apparaten dienen basisvoorzorgmaatregelen in acht genomen te worden om het risico op brand, elektrische schokken en verwondingen bij personen te voorkomen, inclusief:

Neem als het apparaat beschadigd is voor installatie en gebruik direct contact op met de leverancier.

Dit apparaat niet in de directe omgeving van een bad, douche of zwembad gebruiken. Niet buiten gebruiken.

Het apparaat niet rechtstreeks boven of onder een vast stopcontact of aansluitdoos plaatsen.

WAARSCHUWING: Het apparaat heeft het Waarschuwingssymbool waarop wordt aangegeven dat hij niet afgedekt mag worden of heeft een Niet afdekken label. Het warmte-uitlaatrooster

boven het vlamvenster van het apparaat niet afdekken of op enige manier blokkeren. Er ontstaat oververhitting als het apparaat per ongeluk wordt afgedekt. Geen materiaal of kleding op het apparaat leggen of de luchtcirculatie om het apparaat verhinderen door bijvoorbeeld gordijnen of meubels aangezien dit tot oververhitting kan leiden en tot brandgevaar kan leiden. In het geval van een fout stekker van de verwarming uit het stopcontact halen. Haal de stekker van het apparaat uit het stopcontact als deze langere tijd niet nodig is. Het snoer moet aan de rechterkant van de verwarming geplaatst worden, uit de buurt van de warmte-uitlaat onder het apparaat. Dit apparaat kan worden bediend door kinderen van 8 jaar en ouder en door personen met verminderde fysieke, zintuiglijke of geestelijke capaciteiten of gebrek aan ervaring en kennis als zij onder supervisie staan of instructies krijgen ten aanzien van het veilige gebruik van het apparaat en begrijpen welke gevaren zich kunnen voordoen. Kinderen mogen niet met het apparaat spelen. De reiniging en het gebruikersonderhoud van het apparaat mag niet zonder toezicht door kinderen worden uitgevoerd.

Kinderen van 3 jaar of jonger moeten uit te buurt gehouden worden behalve bij constante supervisie. Kinderen vanaf 3 jaar maar jonger dan 8 jaar mogen het apparaat alleen aan/uit zetten op voorwaarde dat deze in de normale functioneringspositie is geplaatst of geïnstalleerd en ze begeleiding of instructie hebben gekregen ten aanzien van het veilige gebruik van het apparaat en de betreffende gevaren begrijpen. Kinderen ouder dan 3 en jonger dan 8 jaar mogen de stekker van het apparaat niet in het stopcontact steken, hem instellen en reinigen of onderhoudswerkzaamheden uitvoeren.

Het apparaat moet zodanig gepositioneerd worden dat de stekker bereikbaar is. Hoewel het apparaat aan de veiligheidsnormen voldoet, raden wij het gebruik op hoogpolig tapijt of langharige kleden af.

Als het snoer beschadigd is, moet hij vervangen worden door de fabrikant of servicedienst of een vergelijkbaar gekwalificeerd persoon om gevaar te vermijden.

WAARSCHUWING: Dit apparaat mag niet via een extern schakelapparaat, zoals een timer, worden gevoed of aangesloten worden op een circuit dat regelmatig door de nutsvoorziening aan en uit wordt gezet, om risico te vermijden door het per ongeluk resetten van de thermische afsluiting.

WAARSCHUWING - Sommige onderdelen van dit product kunnen heel heet worden en brandwonden veroorzaken. Let extra goed op als er kinderen en kwetsbare personen in de buurt zijn.

Technische informatie

Modelnr: MZT20BL-E, MZT20RC-E, MZT20E, NRC20RC-E, VTA20E, VTA20RC-E, SDC20W-E, NLN20RC-E, CMT20E

Warmte-uitvoer

230V 240V

Nominale warmte-uitvoer	P_{Nom}	1.7	-	1.8	kW
Minimale warmte-uitvoer	P_{min}	0.9	-	0.9	kW
Maximum constante warmteafgifte	$P_{max,c}$	1.7	-	1.8	kW

Hulp Elektriciteitsverbruik

In standby-modus	eI_{SB}	0.42	-	0.43	W
------------------	-----------	------	---	------	---

met mechanische thermostaat voor kamertemperatuurregeling.

Algemeen

Verwijder de kachel voorzichtig uit de verpakking en bewaar deze voor mogelijk gebruik in de toekomst voor verhuizingen of het terugbrengen van de kachel naar de verkoper.

De haard heeft een vlameffect die met of zonder warmte gebruikt kan worden, zodat op elk moment van het jaar genoten kan worden van de gezelligheid die het biedt. Voor gebruik van alleen het vlameffect is maar een klein beetje elektriciteit nodig.

Controleer alvorens de stekker van de verwarming in het stopcontact te steken of het voltage hetzelfde is als aangegeven voor de verwarming.

Opmerking: Bij gebruik in omgeving met weinig achtergrondgeluid kan een geluid hoorbaar zijn als het vlameffect geselecteerd wordt. Dit is normaal en is niet iets waar zorgen om gemaakt hoeft te worden.

Elektrische aansluiting

WAARSCHUWING: DIT APPARAAT MOET WORDEN GEAARD

Deze kachel mag alleen gevoed worden met wisselstroom en het voltage aangegeven op kachel moet overeenkomen met het voltage van de stroomtoevoer.

Lees de veiligheids waarschuwingen en instructies voor de bediening alvorens de kachel aan te zetten.

Bediening: Zie Fig. 2

Drie schakelaars om uit verschillende warmte-instellingen te kiezen. Een schakelaar staat op de positie AAN als de zijde met de markeringen (bijv. I, I of II) is ingedrukt.

Schakelaar 1 (I) Zorgt voor de elektriciteitstoevoer van de kachel en het vlammeffect.

Opmerking: Deze schakelaar moet op de positie AAN (I) staan voor de kachel om met of zonder Verwarming te werken.

Schakelaar 2 (II) Heeft een capaciteit van 1 kW warmte-uitvoer

Schakelaar 3 (III) Heeft een capaciteit van 2 kW uitvoer met schakelaar 2

Thermostaat (T) - zie Fig. 3

Zet de regelaar op 'max.' om een bepaalde kamertemperatuur te behouden. Laat de kachel op volle kracht branden totdat de gewenste kamertemperatuur bereikt is. Zet de thermostaat lager totdat de kachel met een hoorbare klik uitschakelt. Deze temperatuur zal haast constant behouden blijven dankzij de thermostaat die automatisch aan- en uitschakelt. Houd er rekening mee dat de kachel alleen aangezet kan worden als de ingestelde temperatuur op de thermostaat hoger is dan de kamertemperatuur.

Afstandsbediening - Zie Fig. 4

Het maximumbereik voor gebruik is ~5 meter.

OPMERKING: Het duurt even voordat de ontvanger reageert op de transmitter.

OPMERKING: De ontvanger voor de locatie van de afstandsbediening wordt aangeduid door \oplus het symbool dat getoond wordt in fig. 1, richt de afstandsbediening in deze richting bij het geven van de commando's.

De knoppen meer dan een keer per twee seconden indrukken voor de juiste werking.

Batterij-informatie - Zie Fig. 4

1. Verwijder de doorzichtige strip bij de batterij onderaan de afstandsbediening die ervoor zorgt dat de afstandsbediening volledig opgeladen is, om hem te activeren.
2. Draai om de batterij van de afstandsbediening te vervangen hem om en volg de diagram die is aangebracht op de afstandsbediening.
3. Gebruik alleen CR2025 orf CR2032 batterijen.

Plaatsing

OPMERKING: De kit met omvalbeveiliging wordt alleen geleverd met kamers.

⚠ WAARSCHUWING: VALLENDE OF HELLENDE APPARATEN KUNNEN VERWONDINGEN OF OVERLIJDEN VEROORZAKEN BIJ JONGE KINDEREN. ZORG ERVOOR DAT KINDEREN NIET OP DIT PRODUCT KLIMMEN, ERAAN GAAN HANGEN OF EROP GAAN STAAN.

⚠ WAARSCHUWING: HET APPARAAT IS UITGERUST MET EEN INRICHTING OM OMVALLLEN TE VOORKOMEN. DEZE INRICHTING IS ECHTER GEEN VERVANGING VOOR SUPERVISIE DOOR EEN VOLWASSENE. DEZE INRICHTING KAN BESCHERMING BIJEN TEGEN OMVALLLENDE MEUBELS. STA KINDEREN NIET TOE OP MEUBELS TE KLIMMEN. HET NIET VERWIJDEREN VAN DEZE INRICHTING ALVORENS MEUBELS TE VERPLAATSEN, KAN LEIDEN TOT VERWONDINGEN EN SCHADE.

Dit product wordt geleverd met een 'Omvalkit' zoals aangegeven in Fig 5 om te voorkomen dat het product per ongeluk omvalt. Plaatsingsinstructies worden bij deze kit meegeleverd. Volg deze instructies zorgvuldig.

Thermische beveiliging

De ingebouwde oververhittingsbeveiliging schakelt het apparaat automatisch uit in het geval van problemen! Schakel als dit gebeurt het apparaat uit of haal de stekker uit het stopcontact.

Verwijder alle belemmeringen die tot de oververhitting geleid zouden kunnen hebben. Na een korte afkoelperiode kan het apparaat weer gebruikt worden! Neem contact op met uw plaatselijke dealer als dit probleem zich weer voordoet!

WAARSCHUWING: Dit apparaat mag niet via een extern schakelapparaat, zoals een timer, worden gevoed of aangesloten worden op een circuit dat regelmatig door de nutsvoorziening aan en uit wordt gezet, om risico te vermijden door het per ongeluk resetten van de thermische afsluiting.

Onderhoud

⚠ WAARSCHUWING: HAAL ALTIJD DE STEKKER UIT HET STOPCONTACT ALVORENS AAN ONDERHOUDWERKZAAMHEDEN TE BEGINNEN.

Light Emitting Diode

Deze haard is uitgerust met led (Light Emitting Diode) lampen. Deze led-lampen zijn onderhoudsvrij en hoeven niet vervangen te worden gedurende de levensduur van het product.

Reinigen

⚠ WAARSCHUWING: HAAL ALTIJD DE STEKKER UIT HET STOPCONTACT ALVORENS DE VERWARMING SCHOON TE MAKEN.

Gebruik voor normaal reinigen een zachte, schone stofdoek - gebruik nooit schuurmiddelen. Het glazen scherm dient zorgvuldig schoongemaakt te worden met een zachte doek. GEEN bedrijfsseigen ruitenreinigers gebruiken.

Voor het verwijderen van stofophopingen of pluis kan soms de zachte opzetborstel van de stofzuiger gebruikt worden om het rooster van de fan schoon te maken.

WAARSCHUWING: het product niet gebruiken zonder dat het rooster en het buitenste glas op hun plaats zitten aangezien dit van invloed kan zijn op de werking van de verwarming.

Recyclen

Voor elektrische producten die binnen de Europese Gemeenschap worden verkocht. Aan het einde van de levensduur van de elektrische producten, mag deze niet worden weggegooid bij het huishoudvuil. Recycleer waar faciliteiten aanwezig zijn. Vraag aan de plaatselijke autoriteit of winkelier wat de recyclerichtlijnen in uw land zijn.



Aftersales Service

Neem als u aftersales service nodig hebt of reserveonderdelen wilt kopen contact op met de winkelier waar u het apparaat gekocht hebt of bel het servicenummer dat van uw land zoals vermeld op het garantiebewijs.

Het product niet direct naar ons terug sturen aangezien dit kan leiden tot verlies of schade en vertraging in het leveren van service aan u. Bewaar het bonnetje als bewijs van aankoop.

Conseils de sécurité importants

Lors de l'utilisation d'appareils électriques, toujours prendre des précautions élémentaires pour réduire les risques d'incendie, de choc électrique et de blessures corporelles, parmi lesquelles :

Si l'appareil est endommagé, consulter immédiatement le fournisseur avant de procéder à l'installation et à l'utilisation.

Ne pas utiliser cet appareil à proximité immédiate d'une baignoire, d'une douche ou d'une piscine.

Ne pas utiliser à l'extérieur.

Cet appareil ne doit pas être placé juste au-dessus ou en dessous d'une prise ou d'un boîtier de connexion fixes.

AVERTISSEMENT : L'appareil porte le symbole Avertissement indiquant qu'il doit ne doit pas être couvert ou porte une étiquette Ne pas couvrir. Ne pas couvrir ou obstruer de quelque façon que ce soit la grille de sortie de chaleur



située au-dessous de la fenêtre de flamme de l'appareil. Une surchauffe surviendrait si l'appareil était accidentellement couvert. Ne pas placer de matériaux ou de vêtements sur l'appareil de chauffage ou entraver la circulation d'air autour de l'appareil avec des rideaux ou des meubles par exemple, car ceci est susceptible de causer une surchauffe et un risque d'incendie.

En cas de panne, débrancher l'appareil de chauffage. Débrancher l'appareil s'il ne doit pas être utilisé pendant une période prolongée. Le cordon d'alimentation doit être placé du côté droit de l'appareil de chauffage à distance de la sortie de chaleur située au-dessous de celui-ci.

Cet appareil peut être utilisé par des enfants âgés d'au moins 8 ans et des personnes aux capacités physiques, sensorielles ou mentales réduites ou manquant d'expérience et de connaissances, pourvu qu'ils bénéficient d'une surveillance ou d'instructions quant à l'utilisation de l'appareil de façon sécurisée et qu'ils comprennent les risques encourus. Les enfants ne doivent pas jouer avec cet appareil. Son nettoyage et son entretien ne doivent pas être effectués par des enfants laissés sans surveillance.

Les enfants âgés de moins de 3 ans doivent être tenus à distance de l'appareil, à moins qu'ils ne soient surveillés en permanence. Les enfants âgés de 3 ans et plus et de moins de 8 ans peuvent uniquement allumer/éteindre l'appareil, pourvu qu'il soit placé ou installé dans sa position d'utilisation normale, qu'ils bénéficient d'une surveillance ou d'instructions quant à l'utilisation de l'appareil de façon sécurisée et qu'ils comprennent les risques encourus. Les enfants de trois à huit ans ne doivent pas brancher, régler ou nettoyer l'appareil ou effectuer aucune des opérations de nettoyage et d'entretien réalisables par l'utilisateur.

L'appareil doit être placé de sorte que la fiche électrique soit accessible.

Bien que cet appareil respecte les normes de sécurité, nous ne recommandons pas son utilisation sur des tapis à poils profonds ou sur des tapis à poils longs.

Si le cordon d'alimentation est endommagé, le faire remplacer par le fabricant, un réparateur ou toute personne suffisamment qualifiée afin d'écartier tout risque.

AVERTISSEMENT : Afin d'éviter tout danger lié à la réinitialisation du protecteur thermique, cet appareil ne doit pas être alimenté via un dispositif à interrupteur externe, tel qu'un minuteur, ni connecté à un circuit régulièrement allumé et éteint par votre fournisseur d'électricité.

ATTENTION : certaines pièces de ce produit peuvent chauffer à haute température et causer des brûlures. Être très attentif lorsque des enfants et des personnes vulnérables sont présents.

Informations techniques

N° du modèle : MZT20BL-E, MZT20RC-E, MZT20E, NRC20RC-E, VTA20E, VTA20RC-E, SDC20W-E, NLN20RC-E, CMT20E

Production de chaleur **230V 240V**

Production de chaleur nominale	P_{Nom}	1.7	-	1.8	kW
--------------------------------	-----------	-----	---	-----	----

Production de chaleur minimale	P_{min}	0.9	-	0.9	kW
--------------------------------	-----------	-----	---	-----	----

Production de chaleur continue maximale	$P_{max,c}$	1.7	-	1.8	kW
-----------------------------------------	-------------	-----	---	-----	----

Consommation d'électricité auxiliaire

En mode veille	eI_{SB}	0.42	-	0.43	W
----------------	-----------	------	---	------	---

sur la régulation de température ambiante de thermostat mécanique.

Généralités

Déballez l'appareil avec précaution et conservez l'emballage pour une éventuelle utilisation ultérieure, que ce soit pour un déménagement ou un retour du produit au fournisseur.

La cheminée est dotée d'un effet flamme pouvant être utilisé avec ou sans chauffage, de sorte qu'il est possible de bénéficier de son effet tranquilisant tout au long de l'année. L'utilisation sans chauffage ne requiert qu'une faible consommation d'électricité.

Avant de brancher l'appareil de chauffage, vérifiez que la tension d'alimentation du secteur est identique à celle indiquée sur l'appareil.

Remarque : l'effet flamme s'accompagne d'un son audible dans un environnement silencieux. Ce son est normal et ne doit pas être une source d'inquiétude.

Branchements

AVERTISSEMENT : CET APPAREIL DOIT ÊTRE MIS À LA TERRE

Cet appareil de chauffage doit être utilisé en courant alternatif uniquement et la tension d'alimentation du secteur doit correspondre à la tension indiquée sur l'appareil.

Lire attentivement les consignes de sécurité et les instructions d'utilisation avant de mettre l'appareil en marche.

Commandes : Voir Fig. 2

Trois interrupteurs offrent plusieurs options de chauffage. Les interrupteurs sont en position de marche lorsque le côté portant une inscription (I, II, ou III) est enfoncé.

Interrupteur 1 (I) Il contrôle l'alimentation en électricité vers l'appareil et effet de flamme.
Remarque : Cet interrupteur doit être sur la position MARCHÉ (I) pour que l'appareil fonctionne avec ou sans chaleur.

Interrupteur 2 (II) Fournit une puissance calorifique de 1 kW

Interrupteur 3 (III) Fournit une puissance de 2 kW avec l'interrupteur 2.

Thermostat (T) - voir Fig. 3

Afin de maintenir une certaine température ambiante, réglez le contrôleur sur 'max.'. Faites fonctionner l'appareil à pleine puissance jusqu'à ce que la température ambiante requise soit atteinte. Réglez le contrôleur thermostatique jusqu'à ce que l'appareil s'éteigne avec un 'clic' audible. Cette température sera maintenue presque constante grâce à la commande thermostatique qui s'allume et s'éteint automatiquement. Veuillez noter que l'appareil ne peut être activé que si le réglage du thermostat est supérieur à la température ambiante.

Télécommande - Voir Fig. 4

La portée maximale d'utilisation est ~ 5 mètres.

REMARQUE : Le récepteur peut prendre peu de temps pour répondre à l'émetteur.

REMARQUE : Le récepteur pour l'emplacement de la télécommande est indiqué par le \oplus symbole représenté sur la figure 1, orientez la télécommande dans cette direction lors de la saisie des commandes.

Ne pas appuyer sur les boutons plus d'une fois dans les deux secondes pour un fonctionnement correct.

Informations sur la batterie - Voir Fig. 4

1. Pour activer la télécommande, retirez la bande d'isolement de la batterie à la base de la télécommande, qui est utilisée pour que votre télécommande soit complètement chargée.
2. Pour remplacer la batterie de la télécommande, tournez la télécommande et suivez le diagramme gaufré sur celle-ci
3. Utilisez uniquement les batteries de taille CR2025 ou CR2032.

Raccordement

REMARQUE : Le kit de retenue à bascule n'est fourni qu'avec des suites.

⚠ AVERTISSEMENT : LES APPAREILS DE CHUTE OU DE BASCULEMENT PEUVENT CAUSER DES BLESSURES OU LA MORT DES JEUNES ENFANTS, VEUILLEZ VOUS ASSURER QUE LES ENFANTS NE MONTENT, NE S'ACCROCHENT, OU NE SE PLACENT SUR CE PRODUIT.

⚠ AVERTISSEMENT : L'APPAREIL EST FOURNI AVEC UNE RETENUE DE BASCULEMENT. CELLE-CI N'EST PAS UN SUBSTITUT POUR UNE SUPERVISION D'ADULTE APPROPRIÉE. CETTE RETENUE PEUT PROVOQUER UNE PROTECTION CONTRE LE MOBILIER DE BASCULEMENT. NE PERMETZ PAS AUX ENFANTS DE MONTER SUR LE MEUBLE. LE DEFAUT DE DETACHER CETTE RETENUE AVANT DE DEPLACER LE MEUBLE PEUT ENTRAÎNER DES BLESSURES ET DES DOMMAGES.

Ce produit est équipé d'un 'Kit de retenue de basculement', selon l'illustration de la figure 5, pour éviter que le produit ne bascule accidentellement. Les instructions de raccordement sont fournies avec ce kit, veuillez suivre attentivement ces instructions.

Disjoncteur thermique

La coupure intégrée de surchauffe éteint l'appareil automatiquement en cas de défaut. Si cela se produit, éteignez l'appareil ou débranchez la fiche de la prise secteur. Enlevez toutes les obstructions qui peuvent avoir provoqué une surchauffe. Après une courte phase de refroidissement, l'appareil est prêt à être utilisé à nouveau ! Si le défaut survient à nouveau, contactez votre revendeur local !

AVERTISSEMENT : Afin d'éviter tout danger lié à la réinitialisation du protecteur thermique, cet appareil ne doit pas être alimenté via un dispositif à interrupteur externe, tel qu'un minuteur, ni connecté à un circuit régulièrement allumé et éteint par votre fournisseur d'électricité.

Entretien

⚠ AVERTISSEMENT : TOUJOURS DÉBRANCHER DU SECTEUR AVANT DE RÉALISER TOUTE OPÉRATION DE MAINTENANCE.

Diode électroluminescente

L'appareil est doté de DEL (Diodes électroluminescentes). Ces indicateurs DEL sont exemptes d'entretien et ne doivent pas nécessiter de remplacement pendant la durée de vie du produit.

Nettoyage

⚠ AVERTISSEMENT : TOUJOURS DÉBRANCHER L'ALIMENTATION SECTEUR AVANT DE NETTOYER L'APPAREIL DE CHAUFFAGE.

Pour un nettoyage régulier, utilisez un chiffon à poussière doux et n'utilisez jamais de produits nettoyants abrasifs. La vitre permettant de voir les flammes doit être nettoyée délicatement avec un chiffon doux.

NE PAS utiliser de produit spécifiquement conçu pour le nettoyage des vitres.

Utilisez la brosse douce d'un aspirateur de temps à autre pour nettoyer la grille du ventilateur et éliminer la poussière et les peluches qui se sont accumulées.

AVERTISSEMENT : Ne pas utiliser le produit lorsque la grille et le verre extérieur ne sont en position, car cela peut affecter le fonctionnement de l'appareil.

Recyclage

Appareils électriques vendus dans les pays de l'Union européenne. Les appareils électriques en fin de vie ne doivent pas être évacués avec les ordures ménagères. Veuillez utiliser les services de recyclage locaux. Contactez les services publics ou le fournisseur de l'appareil pour obtenir des conseils de recyclage pertinents dans votre pays.



Service après-vente

Si vous avez besoin d'un service après-vente ou si vous devez acheter des pièces de rechange, contactez le détaillant auprès duquel l'appareil a été acheté ou contactez le numéro de service correspondant à votre pays sur la carte de garantie.

Veillez ne pas nous renvoyer un produit défectueux en premier lieu, car cela pourrait entraîner des pertes ou des dégâts et des délais pour vous fournir un service satisfaisant. Veuillez conserver votre facture comme justificatif d'achat.

Porada dotycząca bezpieczeństwa

W celu zmniejszenia ryzyka pożaru, porażenia lub innych urazów podczas użytkowania urządzeń elektrycznych należy zawsze stosować poniższe środki ostrożności:

W przypadku gdy urządzenie jest uszkodzone, przed przystąpieniem do instalacji i użytkowania, należy skontaktować się z dostawcą.

Nie wolno używać produktu w wannie, pod prysznicem czy na basenie.

Nie używać poza pomieszczeniami.

Nie wolno umieszczać urządzenia tuż nad lub pod gniazdkiem zasilania lub skrzynce przyłączeniowej.

⚠ OSTRZEŻENIE: Na urządzeniu znajduje się symbol ostrzegawczy lub etykieta dotycząca zakazu zakrywania. Nie wolno zakrywać ani blokować w jakikolwiek sposób kratki odprowadzającej ciepło umieszczonej nad oknem płomieniowym urządzenia. Przypadkowe przykrycie urządzenia może spowodować przegrzanie. Nie umieszczać materiału lub odzieży na urządzeniu ani nie zastaniać obiegu powietrza wokół urządzenia, na przykład zasłon lub mebli, ponieważ może to spowodować przegrzanie i ryzyko pożaru. W przypadku awarii odłączyć grzejnik. Jeśli urządzenie nie jest wymagane przez dłuższy czas, należy je odłączyć. Kabel zasilający musi być umieszczony po prawej stronie grzejnika, z dala od wylotu ciepła pod urządzeniem.

Urządzenie może być użytkowane przez dzieci od 8. roku życia oraz osoby z ograniczeniami fizycznymi, sensorycznymi lub mentalnymi, nie posiadające doświadczenia i wiedzy, pod warunkiem, że robią to pod nadzorem, zostały odpowiednio poinstruowane i rozumieją powiązane zagrożenia. Produktu nie należy dawać dzieciom do zabawy. Dzieci nie powinny czyścić ani konserwować produktu bez nadzoru.

Dzieci młodsze niż trzyletnie powinny używać produktu pod stałym nadzorem albo wcale. Dzieci w wieku od 3 do 8 lat mogą jedynie włączać i wyłączać urządzenie, pod warunkiem że zostało ono zainstalowane lub umieszczone w docelowym położeniu roboczym, a dzieci zostały odpowiednio poinstruowane w kwestii bezpiecznego użytkowania urządzenia lub też są nadzorowane i rozumieją powiązane zagrożenia. Dzieci w wieku od 3 do 8 lat nie powinny podłączać do gniazdka, regulować, czyścić ani konserwować urządzenia.

Urządzenie należy ustawić w taki sposób, aby wtyczka była łatwo dostępna.

Mimo że urządzenie spełnia normy bezpieczeństwa, nie zalecamy jego użytkowania na grubych dywanach lub chodnikach z długim włosiem.

Jeżeli przewód zasilający jest uszkodzony, powinien zostać wymieniony przez producenta lub zakład serwisowy lub inną wykwalifikowaną osobę w celu wyeliminowania zagrożenia.

PRZESTROGA: Aby uniknąć zagrożenia na skutek przypadkowego zresetowania bezpiecznika ciepłego, urządzenie nie można podłączać do zasilania za pośrednictwem zewnętrznego urządzenia sterującego, takiego jak wyłącznik zegarowy, lub podłączać do obwodu regularnie włączanego i wyłączanego przez operatora sieci.

PRZESTROGA - Niektóre części urządzenia mogą się mocno nagrzać, co może spowodować oparzenia. Należy zwrócić szczególną uwagę na dzieci lub osoby wrażliwe.

Dane techniczne

Numer modelu: MZT20BL-E, MZT20RC-E, MZT20E, NRC20RC-E, VTA20E, VTA20RC-E, SDC20W-E, NLN20RC-E, CMT20E

Moc grzewcza **230 V 240 V**

Nominalna moc grzewcza	P_{Nom}	1.7	-	1.8	kW
------------------------	-----------	-----	---	-----	----

Minimalna moc grzewcza	P_{min}	0.9	-	0.9	kW
------------------------	-----------	-----	---	-----	----

Maksymalna ciągła moc grzewcza	$P_{maks.c}$	1.7	-	1.8	kW
--------------------------------	--------------	-----	---	-----	----

Dodatkowe zużycie energii

W trybie oczekiwania	eI_{sb}	0.42	-	0.43	W
----------------------	-----------	------	---	------	---

z kontrolą temperatury pokojowej poprzez termostat mechaniczny.

Informacje ogólne

Ostrożnie rozpakuj grzejnik, zachowaj opakowanie na później, na wypadek przeprowadzki lub zwrotu.

Grzejnik oferuje efekt płomieni, który można włączyć razem z funkcją grzania lub oddzielnie, dzięki czemu można wykorzystać relaksujące działanie płomieni niezależnie od pory roku. Sam efekt płomienia zużywa bardzo niewielką ilość energii.

Przed podłączeniem urządzenia sprawdź, czy wartość napięcia zasilania jest identyczna z wartością podaną na urządzeniu.

Uwaga: Używanie w środowisku, w którym poziom hałasu jest bardzo niski, może sprawić, że dźwięk związany z działaniem efektu płomienia będzie słyszalny. Jest to normalny objaw.

Połączenia elektryczne

⚠ OSTRZEŻENIE: URZĄDZENIE MUSI BYĆ UZIEMIONE

Niniejszy grzejnik musi być zasilany wyłącznie prądem zmiennym, a wartość napięcia zasilania musi odpowiadać wartości na grzejniku.

Przed włączeniem urządzenia przeczytaj ostrzeżenia i instrukcję obsługi.

Funkcje: patrz rys. 2

Trzy przełączniki zapewniają wybór ustawień ciepła. Przełącznik jest w położeniu włączenia „ON”, gdy wciśnięta jest strona z oznaczeniami (np. I, I lub II).

Przełącznik 1 (I) Steruje zasilaniem grzejnika i efektu płomienia. Uwaga: Ten przełącznik musi być w położeniu włączenia „ON” (I) aby grzejnik działał grzejąc lub nie.

Przełącznik 2 (I) Dostarcza mocy grzewczej 1 kW

Przełącznik 3 (II) Dostarcza mocy grzewczej 2 kW z przełącznikiem 2


Termostat (T) – patrz rys. 3

W celu utrzymania określonej temperatury pokojowej należy ustawić regulator w położeniu „max.” Do osiągnięcia wymaganej temperatury pokojowej urządzenie powinno działać przy pełnej mocy. Przesztać z powrotem regulator termostatu do chwili wyłączenia się urządzenia z towarzyszącym mu dźwiękiem „kliknięcia”. Bieżąca temperatura będzie utrzymywana na niemal stałym poziomie poprzez automatyczne wyłączenie i załączenie się regulatora termostatu. Należy zauważyć, że urządzenie można włączyć tylko wówczas, gdy wartość ustawiona na termostacie jest wyższa od temperatury pokojowej.

Zdalne sterowanie – patrz rys. 4

Maksymalny zasięg użytkowania wynosi ~ 5 metrów.

UWAGA: Odebranie sygnału z nadajnika przez odbiornik może zająć krótką chwilę.

UWAGA: Odbiornik położenia pilota zdalnego sterowania jest wskazywany przez  symbol przedstawiony na rys.1 – podczas wybierania funkcji należy skierować pilot w tę stronę.


Aby zapewnić prawidłową pracę, nie naciskać przycisków więcej niż raz w ciągu dwóch sekund.


Informacje o baterii – patrz rys. 4

1. Aby uruchomić funkcję sterowania za pomocą pilota, usunąć przezroczysty pasek izolacyjny u podstawy pilota. Pasek zapewnia, że podczas dostawy urządzenia baterie w pilocie będą w pełni naładowane.
2. Aby wymienić baterie należy odwrócić pilota i wykonać czynności zgodnie z diagramem znajdującym się na pilocie
3. Należy używać wyłącznie baterii CR2025 lub CR2032.

Montaż

UWAGA: Zestaw zabezpieczający przed przewróceniem jest dostarczany wyłącznie w kompletach.

 OSTRZEŻENIE: URZĄDZENIA, KTÓRE MOGĄ SPAŚĆ LUB PRZEWRÓCIĆ SIĘ, MOGĄ SPOWODOWAĆ OBRAŻENIA LUB ŚMIERĆ MAŁYCH DZIECI. NALEŻY ZAPEWNIĆ, ŻE DZIECI NIE WSPINAJĄ SIĘ, NIE ZAWIESZAJĄ ANI NIE STAJĄ NA TYM URZĄDZENIU.

 OSTRZEŻENIE: URZĄDZENIE POSIADA ZABEZPIECZENIE PRZED PRZEWROCENIEM. NIE ZASTĄPI ONO JEDNAK ODPOWIEDNIEGO NADZORU OSOBY DOROSŁEJ. ZABEZPIECZENIE MOŻE ZAPEWNIĆ OCHRONĘ PRZED PRZEWRAJĄCYMI SIĘ MEBLAMI. NIE POZWALAĆ DZIECIOM NA WSPINANIE SIĘ NA MEBLE. PRZED PRZESTAWIANIEM MEBLI NALEŻY ZDEMONTOWAĆ ZABEZPIECZENIE. W PRZECIWNYM RAZIE MOŻE TO SPOWODOWAĆ OBRAŻENIA I USZKODZENIA.

Urządzenie jest wyposażone w zestaw zabezpieczający przed przewróceniem (patrz rys. 5) w celu uniknięcia przypadkowego przechylenia urządzenia. Instrukcje dotyczące montażu są dołączone do zestawu. Należy się do nich dokładnie zastosować.

Wyłącznik termiczny

Wbudowany wyłącznik termiczny wyłącza urządzenie automatycznie w razie usterki! W razie wystąpienia usterki wyłączyć urządzenie lub odłączyć od zasilania sieciowego.

Usunąć wszelkie przeszkody, które mogłyby spowodować przegrzanie. Po krótkim okresie schładzania, urządzenie można ponownie użytkować! W przypadku ponownego wystąpienia usterki należy skontaktować się ze sprzedawcą!

OSTRZEŻENIE: Aby uniknąć zagrożenia na skutek przypadkowego zresetowania bezpiecznika cieplnego, urządzenie nie można podłączać do zasilania za pośrednictwem zewnętrznego urządzenia sterującego, takiego jak wyłącznik zegarowy, lub podłączać do obwodu regularnie włączanego i wyłączanego przez operatora sieci.

Konserwacja

 OSTRZEŻENIE: PRZED PODJĘCIEM JAKICHKOLWIEK PRAC KONSERWACYJNYCH NALEŻY ZAWSZE ODŁĄCZYĆ URZĄDZENIE OD ZASILANIA.

Dioda LED

Kominek elektryczny jest wyposażony w diody LED (diodowe źródła światła). Diody LED nie wymagają konserwacji i nie powinny wymagać wymiany przez cały czas użytkowania urządzenia.

Czyszczenie

 OSTRZEŻENIE: PRZED ROZPOCZĘCIEM CZYSZCZENIA NALEŻY ZAWSZE ODŁĄCZYĆ URZĄDZENIE OD ZASILANIA.

Do czyszczenia używaj miękkiej ściereczki – nigdy nie używaj ściernych środków czyszczących. Szklany ekran należy ostrożnie przecierać miękką szmatką.

NIE WOLNO stosować dedykowanych środków do czyszczenia powierzchni szklanych.

Aby usunąć nagromadzony kurz lub zanieczyszczenie, użyć końcówki do odkurzacza z miękką szczotką do czyszczenia kratki wylotowej grzejnika.

OSTRZEŻENIE: nie używać urządzenia bez założonej kratki wylotowej i zewnętrznego ekranu szklanego, ponieważ może to wpłynąć na pracę grzejnika.

Recykling

Urządzenia elektryczne sprzedawane we Wspólnocie Europejskiej. Po upływie okresu użytkowania produktów elektrycznych nie należy utylizować z odpadami domowymi. Prosimy o oddanie do recyklingu, o ile istnieje taka możliwość. Lokalne władze lub sprzedawca udostępniają informacje na temat recyklingu w danym kraju.



Obsługa posprzedażowa

Jeżeli wymagana jest obsługa posprzedażowa, potrzebne są elementy zapasowe, należy skontaktować się ze sprzedawcą, u którego zostało zakupione urządzenie lub zadzwonić pod numer serwisowy w odpowiednim kraju. Numery znajdują się na karcie gwarancyjnej.

Nie należy zwracać uszkodzonych produktów do nas, ponieważ może to spowodować ich zagubienie, uszkodzenie lub opóźnienie w zapewnieniu usług na odpowiednim poziomie. Prosimy o zachowanie paragonu, jako dowodu zakupu.

Viktig sikkerhetsrådgivning

Ved bruk av elektriske apparater bør grunnleggende forholdsregler følges for å redusere faren for brann, elektrisk støt og personskade, herunder følgende:

Hvis apparatet er skadet, forhør deg med leverandøren før installasjon og drift.

Ikke bruk dette apparatet i umiddelbar nærhet av bad, dusj eller svømmebasseng. Må ikke brukes utendørs.

Dette apparatet må ikke plasseres umiddelbart over eller under et stikkontakt eller tilkoblingsboks.

⚠ ADVARSEL: Apparatet bærer advarselssymbolet som indikerer at det ikke må tildekkes eller har en ikke tildekk-etikett. Ikke tildekk eller hindre varmeledningsgitteret over flammevinduet på apparatet.



Overoppheting vil oppstå hvis apparatet utilsiktet er tildekket. Ikke plasser materiale eller plagg på apparatet eller hindre luft sirkulasjonen rundt apparatet, for eksempel med gardiner eller møbler, da dette kan føre til overoppheting og brannfare.

Hvis det oppstår en feil, ta støpselet av stikkontakten. Koble fra apparatet når det ikke kreves i lange perioder. Strømledningen må plasseres på høyre side av varmeren bort fra varmeuttaket under apparatet.

Dette apparatet kan brukes av barn fra 8 år og oppover og personer med reduserte fysiske, sensoriske eller mentale evner eller manglende erfaring og kunnskap om de er gitt innføring eller instruksjon om bruken av apparatet på en sikker måte og forstår farene involvert. Barn skal ikke leke med apparatet. Rengjøring og vedlikehold skal ikke utføres av barn uten tilsyn.

Barn under 3 år skal holdes vekk dersom de ikke blir overvåket kontinuerlig. Barn i alderen 3 år og under 8 år skal bare slå på/av apparatet, forutsatt at det er plassert eller installert i den tiltenkte normale driftsposisjonen, og de har fått tilsyn eller instruksjoner om bruk av apparatet på en trygg måte og forstår farene involvert. Barn i alderen 3 år og under 8 år må ikke plugge inn, regulere og rengjøre apparatet eller utføre vedlikehold.

Apparatet må plasseres slik at støpselet er tilgjengelig.

Selv om dette apparatet er i samsvar med sikkerhetsstandarder, anbefaler vi ikke bruk på dype tepper eller på lange hårtyper.

Dersom strømforsyningskabelen er skadet, må den skiftes av produsenten, serviceagenten eller lignende kvalifisert person for å unngå fare.

FORSIKTIG: For å unngå fare ved utilsiktet tilbakestilling av termisk utkobling, må ikke dette apparatet leveres via en ekstern bryter, for eksempel en tidsur eller koblet til en krets som regelmessig slås på og av med verktøyet.

FORSIKTIG – Enkelte deler av dette produktet kan bli veldig varmt og forårsake brannskader. Spesiell oppmerksomhet må gis der barn og sårbare mennesker er til stede.

Teknisk informasjon

Modellnr. MZT20BL-E, MZT20RC-E, MZT20E, NRC20RC-E, VTA20E, VTA20RC-E, SDC20W-E, NLN20RC-E, CMT20E

Varmeutgang 230V 240V

Nominell varmeutgang	P_{Nom}	1.7	-	1.8	kW
Minimum varmeutgang	P_{min}	0.9	-	0.9	kW
Maksimal kontinuerlig varmeutgang	$P_{maks, c}$	1.7	-	1.8	kW

Ekstra strømforbruk

I ventemodus	eI_{SB}	0.42	-	0.43	W
--------------	-----------	------	---	------	---

med mekanisk romtemperaturkontroll.

Generelt

Pakk varmeren forsiktig ut og hold emballasjen for mulig fremtidig bruk, i tilfelle flytting eller retur av peisen til leverandøren.

Peisen har innebygd en flammeeffekt, som kan brukes med eller uten oppvarming, slik at den trøstende effekten kan nyttes når som helst på året. Flammeeffekten alene krever bare litt strøm.

Før tilkobling av varmeren, kontroller at tilførselsspenningen er den samme som den som er angitt på varmeren.

Vennligst merk: Brukes i et miljø der bakgrunnsstøy er svært lav, det kan være mulig å høre en lyd som er relatert til driften av flammeeffekten. Dette er normalt og bør ikke være en grunn til bekymring.

Elektrisk forbindelse

⚠ ADVARSEL: DETTE APPARATET MÅ JORDES

Denne varmeren må kun brukes på en vekselstrømforsyning, og spenningen som er merket på varmeren må tilsvare tilførselsspenningen.

Før du slår på, vennligst les sikkerhetsadvarsler og bruksanvisninger.

Kontroller: Se fig. 2

Tre brytere gir et utvalg av varmeinnstillinger. En bryter er i PÅ-stilling når siden med merkene på (dvs. I, I, eller II) er valgt.

Bryter 1 (I) Kontrollerer strømforsyningen til varmeren og flammeeffekten.
Merk: Denne bryteren må være i PÅ- (I) stilling for at varmeren skal operere med eller uten varme.

Bryter 2 (I) Gir 1 kW-varmeutgang

Bryter 3 (II) Gir 2 kW-utgang med bryter 2

Termostat (T) – se fig. 3

For å opprettholde en viss romtemperatur, still inn kontrollen til "maks.". Bruk apparatet til full effekt til ønsket romtemperatur er nådd. Sett tilbake termostatstyreren til apparatet slås av med et hørbart "klikk". Denne temperaturen holdes nesten konstant ved at termostatstyringen slås på og av automatisk. Vær oppmerksom på at apparatet kun kan slås på når termostaten er høyere enn romtemperaturen.

Fjernkontroll – Se fig. 4

Maksimal bruksområde er ~ 5 meter.

MERK: Det kan ta kort tid før mottakeren svarer på senderen.

MERK: Mottakeren for fjernkontrollens plassering er angitt av \oplus symbolet vist på figur 1. Sikt fjernkontrollen i denne retningen når du legger inn kommandoer.

Ikke trykk på knappene mer enn en gang innen to sekunder for riktig bruk.

Batteriinformasjon – Se fig. 4

1. For å aktivere fjernkontrollen, fjern fjernkontrollens isolasjonsstrimmel på undersiden av fjernkontrollen, som brukes til å sikre at fjernkontrollen når deg fulladet.
2. For å skifte fjernkontrollens batteri, skru på fjernkontrollen, og følg diagrammet preget på fjernkontrollen
3. Bruk bare batterier av typen CR2025 eller CR2032.

Montering

MERK: Vippestoppsettet leveres bare med suiter.

⚠ ADVARSEL: FALLENDE ELLER TIPPENDE APPARATER KAN FORÅRSAKE SKADE ELLER DØD PÅ UNGE BARN. SØRG FOR AT BARN IKKE KLATRE, HENGER ELLER STÅR PÅ DETTE PRODUKTET.

⚠ ADVARSEL: APPARATET LEVERES MED EN VIPPESTOPP. DENNE STOPPEN ER IKKE ET SUBSTITUT FOR GODT TILSYN FRA VOKSNE. DETTE STOPPET KAN GI BESKYTTELSE MOT AT MØBLER VIPPES. IKKE LA BARN KLATRE PÅ MØBLER. HVIS VIPPESTOPPEN IKKE FESTES FØR MØBLET FLYTTES KAN DET FØRE TIL PERSONSKADE OG SKADE.

Dette produktet er utstyrt med et "Vippestoppsett" som vist på figur 5, for å forhindre at produktet ved et uhell tippes over. Monteringsveiledning følger med dette settet. Følg disse instruksjonene nøye.

Termisk sikkerhetsutskæring

Den innebygde overopphetingsutkoblingen slår av apparatet automatisk i tilfelle feil! Skulle dette oppstå, må du slå av apparatet eller koble støpselet fra stikkontakten. Fjern eventuelle hindringer som kan ha forårsaket overoppheting. Etter en kort nedkjølingsfase er apparatet klar til bruk igjen! Hvis feilen oppstår igjen, ta kontakt med din lokale forhandler!

ADVARSEL: For å unngå fare ved utilsiktet tilbakestilling av termisk utkobling, må ikke dette apparatet leveres via en ekstern bryter, for eksempel en tidsur eller koblet til en krets som regelmessig slås på og av med verktøyet.

Vedlikehold

⚠ ADVARSEL: ALLTID KOBLE FRA STRØMFORSYNINGEN FØR VEDLIKEHOLD UTFØRES.

Lysemitterende diode

Denne peisen er utstyrt med LED-lamper (lysemitterende diode). Disse LED-lampene er vedlikeholdsfrie og bør ikke kreve utskifting i løpet av produktets levetid.

Rengjøring

⚠ ADVARSEL: ALLTID KOBLE FRA STRØMFORSYNINGEN FØR VARMEREN RENGJØRES.

For generell rengjøring, bruk en myk ren støvklut – aldri bruk slipemidler. Glass-skjermen skal rengjøres forsiktig med en myk klut.

IKKE bruk proprietære glassrensere.

For å fjerne opphopning av støv eller lo, bør støvsugerens myke børste brukes av og til for å rengjøre utløpsgitteret på viften.

ADVARSEL: Ikke bruk produktet uten grill og ytre glass på plass, da dette kan påvirke varmerens drift.

Gjenvinning

For elektriske produkter som selges i Det europeiske fellesskap. Ved slutten av brukstiden skal det ikke kastes sammen med husholdningsavfall. Vennligst resirkuler ved passende anlegg. Ta kontakt med kommunen eller forhandler for resirkuleringsrådgivning i ditt land.



Kundeservice

Skulle du trenge kundeservice eller hvis du ønsker å kjøpe noen reservedeler, vennligst kontakt forhandleren du kjøpte apparatet fra, eller ta kontakt på servicenummeret som er relevant for landet ditt på garantikortet.

Vennligst ikke returner et defekt produkt til oss i første omgang, da dette kan føre til tap eller skade og forsinkelse med å gi deg tilfredsstillende service. Vennligst behold kvitteringen som kjøpsbevis.

Importanti informazioni sulla sicurezza

Quando si utilizzano apparecchiature elettriche, è necessario attenersi sempre alle precauzioni fondamentali per ridurre i rischi di incendio, scossa elettrica e lesioni personali, compreso quanto segue:

Se l'apparecchiatura è danneggiata, consultare immediatamente il fornitore prima dell'installazione e l'utilizzo.

Non utilizzare questa apparecchiatura nelle immediate vicinanze di bagno, doccia o piscina.

Non utilizzare all'esterno.

Questa apparecchiatura non deve essere collocata direttamente sopra o sotto una presa di rete o scatola di connessione.

AVVERTENZA: L'apparecchiatura riporta il Simbolo di avvertenza indicante che non deve essere coperta oppure l'etichetta non coprire. Non coprire né ostruire in alcun modo la griglia di fuoriuscita del calore sopra la finestra della fiamma sull'apparecchiatura. Se coperta accidentalmente, l'apparecchiatura si surriscalda. Non collocare materiale o indumenti sull'apparecchiatura, né ostruire la circolazione dell'aria attorno all'apparecchiatura, ad esempio, tende o mobili, poiché ciò potrebbe provocare surriscaldamento e pericolo d'incendio.

In caso di guasto, scollegare la stufa. Scollegare l'apparecchiatura se non utilizzata per lunghi periodi di tempo. Il cavo di alimentazione deve essere posto sul lato destro della stufa, lontano dall'uscita del calore sottostante l'apparecchiatura.

Questa apparecchiatura può essere utilizzata dai bambini a partire dagli 8 anni di età e dalle persone con abilità fisiche, sensoriali o mentali ridotte o prive di esperienza e conoscenze se supervisionati o istruiti sull'uso sicuro dell'apparecchiatura e consapevoli dei pericoli connessi. I bambini non devono giocare con l'apparecchiatura. La pulizia e la manutenzione da parte dell'utente non devono essere svolte dai bambini senza supervisione.

I bambini di età inferiore ai 3 anni devono essere tenuti lontani, salvo se supervisionati costantemente. I bambini di età compresa tra i 3 e gli 8 anni possono soltanto accendere/spengere l'apparecchiatura a condizione che siano supervisionati o che gli siano state fornite le istruzioni riguardanti l'uso sicuro dell'apparecchiatura e siano consapevoli dei pericoli connessi e che l'apparecchiatura sia collocata o installata nella posizione di esercizio prevista. I bambini di età compresa tra 3 e 8 anni non devono collegare, regolare e pulire l'apparecchiatura o eseguire la manutenzione da parte dell'utente.

Questa apparecchiatura deve essere posizionata in modo tale che la presa di rete risulti accessibile.

Sebbene questa apparecchiatura sia conforme agli standard di sicurezza, se ne sconsiglia l'utilizzo sopra una pila di tappeti o su tappeti a pelo lungo.

Se il cavo di alimentazione è danneggiato, deve essere sostituito dal produttore o dall'addetto di assistenza o personale qualificato al fine di evitare qualsiasi pericolo.

ATTENZIONE: Al fine di evitare un pericolo dovuto alla reimpostazione involontaria dell'esclusione termica, questa apparecchiatura non deve essere alimentata attraverso un dispositivo di commutazione esterno, quale un temporizzatore, né connessa a un circuito che sia regolarmente attivato/disattivato dall'utenza.

ATTENZIONE - Alcune parti di questo prodotto possono diventare molto calde e causare ustioni. È necessario prestare particolare attenzione in caso di presenza di bambini o persone vulnerabili.

Informazioni tecniche

Modello N.: MZT20BL-E, MZT20RC-E, MZT20E, NRC20RC-E, VTA20E, VTA20RC-E, SDC20W-E, NLN20RC-E, CMT20E

Potenza riscaldamento **230V 240 V**

Potenza riscaldamento nominale	P_{Nom}	1.7	-	1.8	kW
--------------------------------	-----------	-----	---	-----	----

Potenza riscaldamento minima	P_{min}	0.9	-	0.9	kW
------------------------------	-----------	-----	---	-----	----

Potenza riscaldamento continuo max	$P_{max,c}$	1.7	-	1.8	kW
------------------------------------	-------------	-----	---	-----	----

Consumo elettrico ausiliario

In modalità stand-by	eI_{SB}	0.42	-	0.43	W
----------------------	-----------	------	---	------	---

con controllo della temperatura ambiente a termostato meccanico.

Generale

Disimballare la stufa con attenzione e conservare la confezione per uso futuro, in caso di trasloco o di restituzione dell'apparecchiatura al fornitore.

La stufa integra un effetto fiamma, che può essere utilizzato con o senza riscaldamento, al fine di poter usufruire dell'atmosfera del fuoco in qualsiasi periodo dell'anno. L'utilizzo del solo effetto fiamma richiede poca energia elettrica.

Prima di collegare l'apparecchiatura, verificare che la tensione di rete sia quella riportata sulla stufa.

Nota: se l'apparecchiatura è utilizzata in un ambiente pressoché privo di rumore di fondo, potrebbe essere udibile un rumore connesso al funzionamento dell'effetto fiamma. Ciò è una condizione normale e non deve destare preoccupazione.

Collegamento elettrico

AVVERTENZA: QUESTA APPARECCHIATURA DEVE ESSERE COLLEGATA A TERRA

Questa stufa deve essere utilizzata esclusivamente con alimentazione CA ~ e la tensione riportata sulla stufa deve corrispondere a quella dell'alimentazione di rete.

Prima di accendere la stufa, leggere attentamente le avvertenze di sicurezza e le istruzioni d'uso.

Comandi: Vedere Fig. 2

Tre interruttori forniscono una scelta di impostazioni di riscaldamento. Un interruttore è ACCESO quando è premuto il lato con il segno "on" (ossia, I, I o II).

Interruttore 1 (I) Controlla l'alimentazione elettrica della stufa e l'effetto fiamma.

Nota: Questo interruttore deve trovarsi nella posizione ON (I) affinché la stufa funzioni con o senza riscaldamento.

Interruttore 2 (I) Fornisce un output di calore pari a 1 kW

Interruttore 3 (II) Fornisce un output di calore pari a 2 kW con l'interruttore 2

Termostato (T) - vedere Fig. 3

Per mantenere una determinata temperatura ambiente, impostare il controller su "max". Azionare l'apparecchiatura a piena potenza finché non si raggiunge la temperatura ambiente richiesta. Impostare all'indietro il controller del termostato finché l'apparecchiatura non si spegne avvertendo uno "scatto" udibile. Questa temperatura sarà mantenuta pressoché costante dal controllo termostatico che si accende e spegne automaticamente. Si osservi che l'apparecchiatura può essere accesa solo quando l'impostazione del termostato è superiore alla temperatura ambiente.

Telecomando: Vedere Fig. 4

La distanza operativa max è di ca. 5 metri.

NOTA: La risposta del ricevitore al trasmettitore richiede alcuni secondi.

NOTA: Il ricevitore per la posizione del telecomando è indicata dal \oplus simbolo riportato nella Fig.1; puntare il telecomando in questa direzione quando si immettono i comandi.

Non premere i pulsanti più di una volta entro due secondi per un funzionamento corretto.

Informazioni sulla batteria: Vedere Fig. 4

1. Per attivare il telecomando, rimuovere la striscia trasparente isolante della batteria alla base del telecomando, utilizzata per assicurare che il telecomando sia fornito con la carica completa.
2. Per sostituire la batteria del telecomando, girare il telecomando e attenersi al diagramma riportato sullo stesso
3. Utilizzare esclusivamente batterie di dimensione CR2025 o CR2032.

Installazione

NOTA: Il kit anti ribaltamento è fornito solo con le suite.

⚠ AVVERTENZA: LA CADUTA O IL RIBALTAMENTO DELLE APPARECCHIATURE PUÒ CAUSARE LESIONI PERSONALI, ANCHE FATALI, AI BAMBINI IN TENERA ETÀ; ACCERTARSI CHE I BAMBINI NON SI ARRAMPICHINO, SI APPOGGINO O RIMANGANO NELLE VICINANZE DELL'UNITÀ.

⚠ AVVERTENZA: L'APPARECCHIATURA È DOTATA DI UN DISPOSITIVO ANTI-RIBALTAMENTO; TALE DISPOSITIVO NON COSTITUISCE ELEMENTO SOSTITUTIVO DELLA OPPORTUNA SUPERVISIONE DI UN ADULTO. QUESTO DISPOSITIVO È STUDIATO PER FORNIRE PROTEZIONE CONTRO IL RIBALTAMENTO DEI MOBILI. NON CONSENTIRE AI BAMBINI DI ARRAMPICARSI SUI MOBILI. IL MANCATO DISTACCO DI QUESTO DISPOSITIVO PRIMA DI SPOSTARE I MOBILI PUÒ COMPORTARE LESIONI PERSONALI E DANNI.

Questo prodotto è fornito di un kit dispositivo anti-ribaltamento, come illustrato nella Fig 5, atto a evitare il ribaltamento accidentale dell'unità. Le istruzioni di montaggio sono fornite insieme al kit; leggere attentamente queste istruzioni.

Esclusione termica di sicurezza

L'esclusione termica integrata, spegne automaticamente l'apparecchiatura in caso di guasto! Se ciò dovesse accadere, spegnere l'apparecchiatura o scollegare la spina dalla presa di rete.

Rimuovere qualsiasi ostruzione che potrebbe aver causato il surriscaldamento. Dopo un breve periodo di raffreddamento, l'apparecchiatura sarà nuovamente pronta all'utilizzo. Se il guasto dovesse ripetersi, contattare il concessionario di zona. **AVVERTENZA:** Al fine di evitare un pericolo dovuto alla reimpostazione involontaria dell'esclusione termica, questa apparecchiatura non deve essere alimentata attraverso un dispositivo di commutazione esterno, quale un temporizzatore, né connessa a un circuito che sia regolarmente attivato/disattivato dall'utenza.

Manutenzione

⚠ AVVERTENZA: SCOLLEGARE SEMPRE L'UNITÀ DALLA PRESA DI RETE PRIMA DI QUALSIASI INTERVENTO DI MANUTENZIONE.

Diodo e emissione luminosa

Questa stufa è dotata di lampade LED (diodo a emissione luminosa). Queste lampade a LED non richiedono manutenzione e non dovrebbe esserne necessaria la sostituzione per tutto il ciclo di vita utile del prodotto.

Pulizia

⚠ AVVERTENZA: SCOLLEGARE SEMPRE L'UNITÀ DALLA PRESA DI RETE PRIMA DI ESEGUIRE LA PULIZIA DELLA STUFA.

Per la pulizia generale, utilizzare un panno morbido e pulito – non utilizzare mai detergenti abrasivi. Il vetro dello schermo deve essere pulito delicatamente con un panno morbido. NON utilizzare detergenti per vetro commerciali.

Per rimuovere l'eventuale accumulo di polvere o pilucchi, utilizzare occasionalmente la spazzola morbida dell'aspirapolvere per pulire la griglia di uscita del riscaldatore a ventola.

AVVERTENZA: non azionare il prodotto senza la griglia e il vetro esterno in posizione, poiché ciò potrebbe influire negativamente sul funzionamento della stufa.

Smaltimento

Per i prodotti elettrici venduti nell'ambito dell'Unione Europea. Al termine del ciclo di vita utile, i prodotti elettrici non devono essere smaltiti nei normali rifiuti urbani. Effettuare lo smaltimento presso le apposite strutture. Verificare presso il proprio ente locale o rivenditore come smaltire il prodotto nel proprio paese.



Assistenza post-vendita

Nel caso sia necessaria assistenza post-vendita o per l'acquisto di parti di ricambio, rivolgersi al rivenditore presso cui è stata acquistata l'apparecchiatura oppure contattare il numero di assistenza relativo al proprio paese e riportato sulla scheda di garanzia.

Si prega di non restituirci il prodotto guasto come prima cosa, in quanto ciò potrebbe determinare perdita o danni e ritardi nel fornire un servizio di assistenza adeguato. Conservare la ricevuta/scontrino come prova di acquisto.