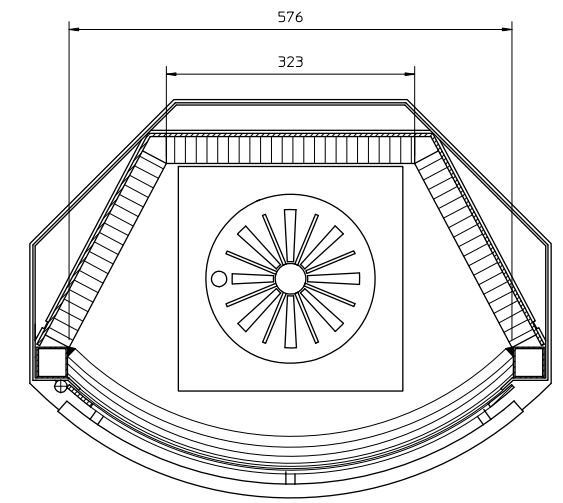
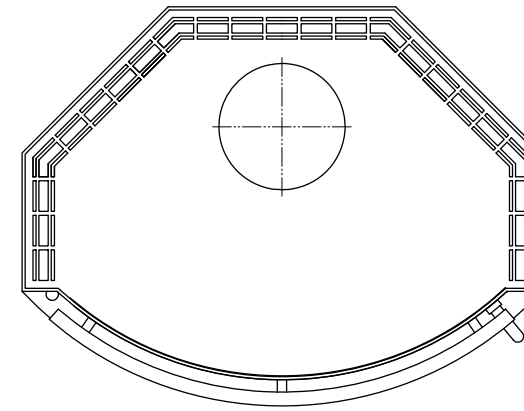
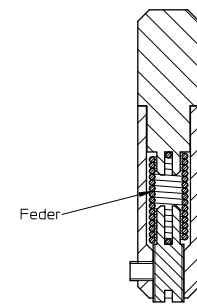
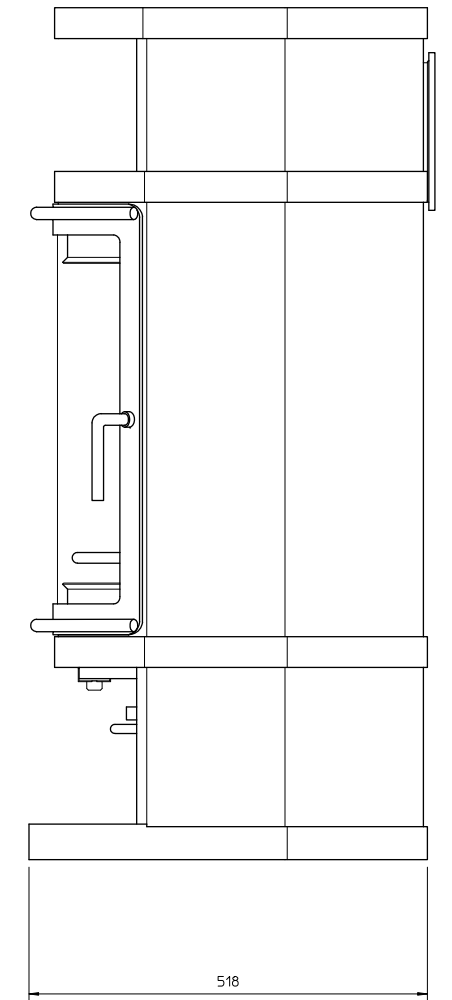
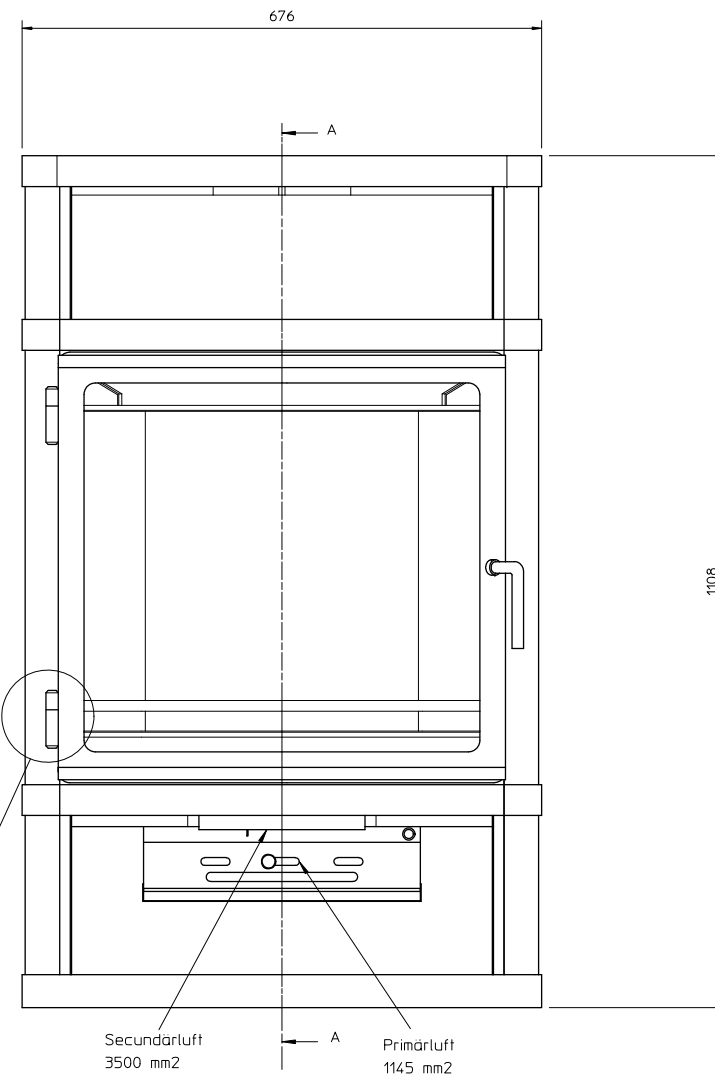


Durchschnitt A-A maßstab 1:2,5



Durchschnitt B-B



Bauart 1

maßstab 1:2,5

		Tol. ± andere vermeld	Maattoleranties volgens NEN-ISO 406	Vorm- en plaatoleranties volgens NEN-ISO 1101	Am proj. ⊕
		Opmerkingen			Schaal: 1 : 5
		Tekening nummer			Getekend: B.A.
		20322400			Gecontroleerd: R. de J.
		Benaming			Datum: 20-08-97
		sam. Alborg			Materiaal
Nr.	Wijzigings datum	Omschrijving	A1		
Postbus 753 8901 BN Leeuwarden Tel. 058-2887766 Fax. 058-2884441					