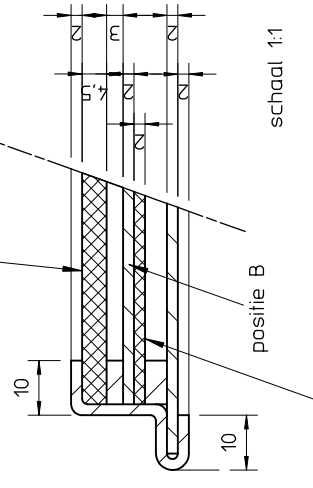
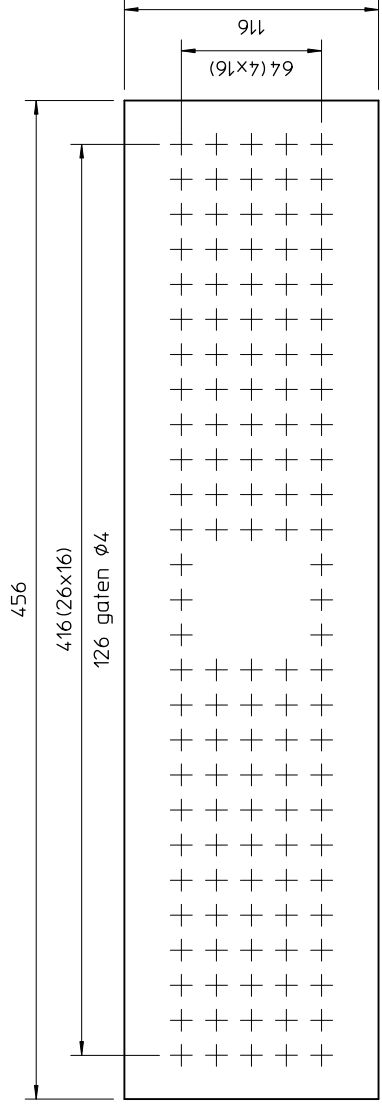


branderdek: silicon carbide ceramic fiber



doorsnede A

kerasil paper 325 2mm dik



positie B

Am. Proj.		Form- en plaatoleranties volgens NEN-ISO 1101		Schaal: 1 : 2.5	
Tol. ± 0.5 tenzij anders vermeld		Maattoleranties volgens NEN-ISO 406		Getekend: R. de J.	
Opmerkingen				Gecontroleerd: B.S.	
Tekening nummer		20299000		Datum: 06-11-97	
Benaming		brander Lumina		Materiaal	
Omschrijving				Blanke plaat 2mm	
Wijzigings datum				A3	
Nr.					