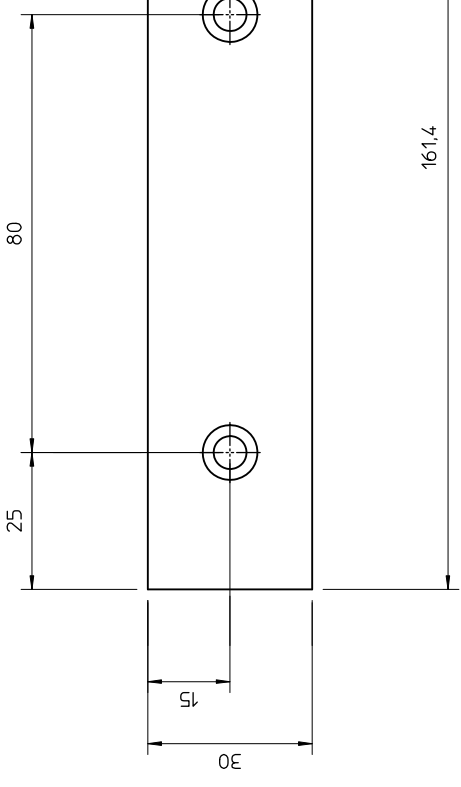


LET OP: alle hoeken greep afronden R=1



| | | | | | |
|-------------------------------------|--|--------------------------------------------------|--|---------------------|--|
| Amp: Proj. | | Vorm- en plaats toleranties volgens NEN-ISO 1101 | | Schaal: 1 : 1 | |
| Maattoleranties volgens NEN-ISO 406 | | Tol. ±0.5 tenzij anders vermeld | | Getekend: R. de J. | |
| Tol. ±0.5 tenzij anders vermeld | | Opmerkingen | | Gecontroleerd: B.A. | |
| Tekening nummer | | 20298800 | | Datum: 24-09-1998 | |
| Benaming | | kruk Alborg, Ilseborg | | Materiaal | |
| Wijzigings datum | | Omschrijving | | blank staal dik 5mm | |
| Nr. | | Omschrijving | | A3 | |