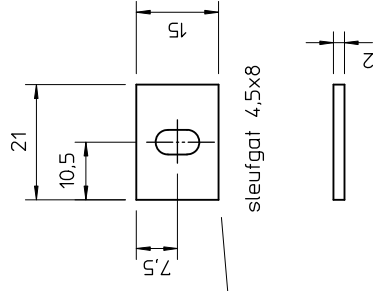
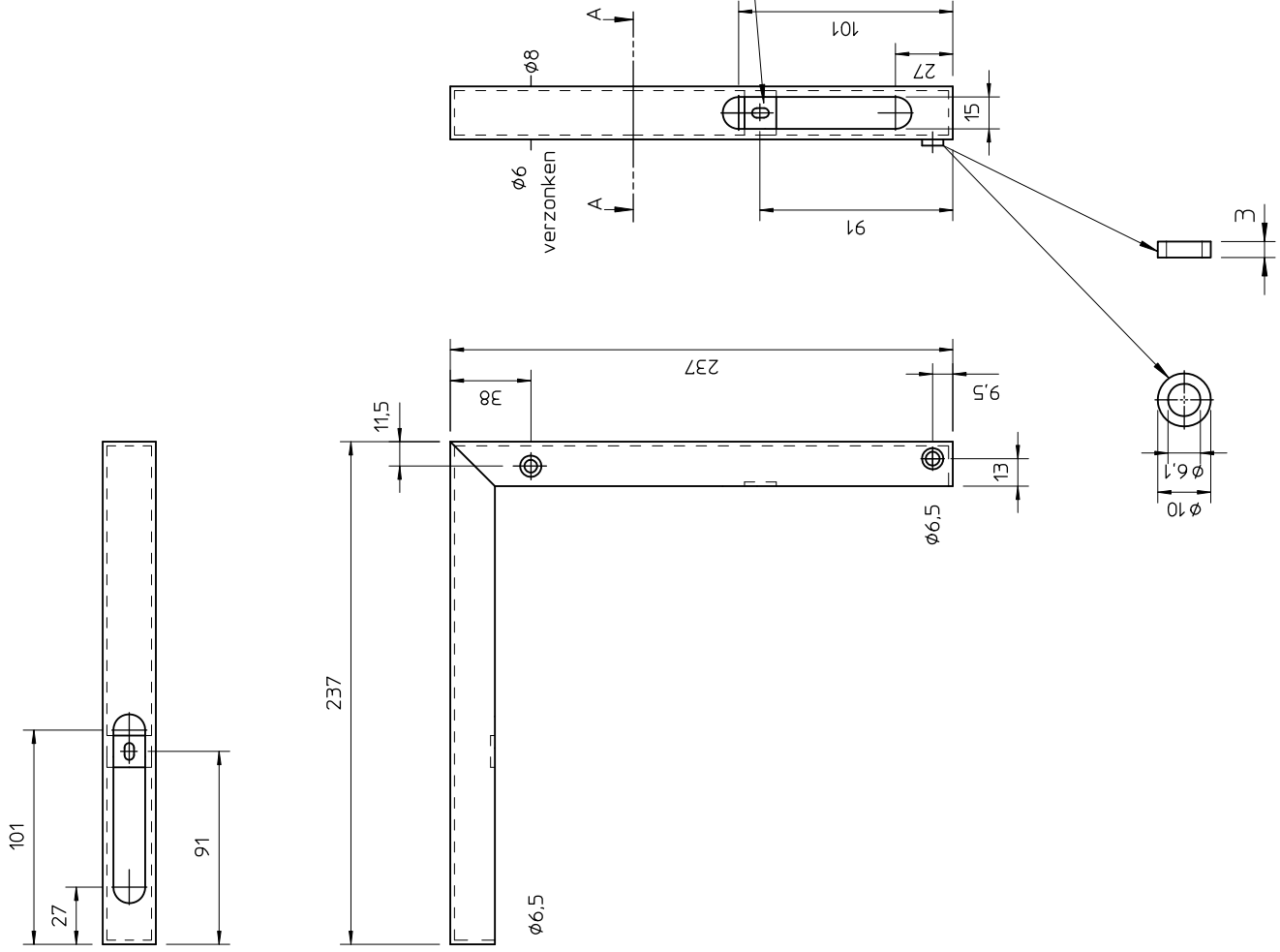


schaal 1:1

doorsnede A-A



2 stuks



Aanproje.		Vorm- en plaatoleranties volgens NEN-ISO 1101		Schaal: 1 : 2,5	
Maattoleranties volgens NEN-ISO 406		Tol. ±0,5 tenzij anders vermeld		Getekend: R. de J.	
Opmerkingen		Tekening nummer		Gecontroleerd: B.A.	
		20295900		Datum: 12-04-1999	
Benaming		beluchtingsprofiel Bellus		Materiaal	
Omschrijving				Blanke plaat 2mm	
Wijzigings datum				A3	
Nr.				Postbus 753 8901 BN Leeuwarden Tel: 058-2887766 Fax: 058-2884441	