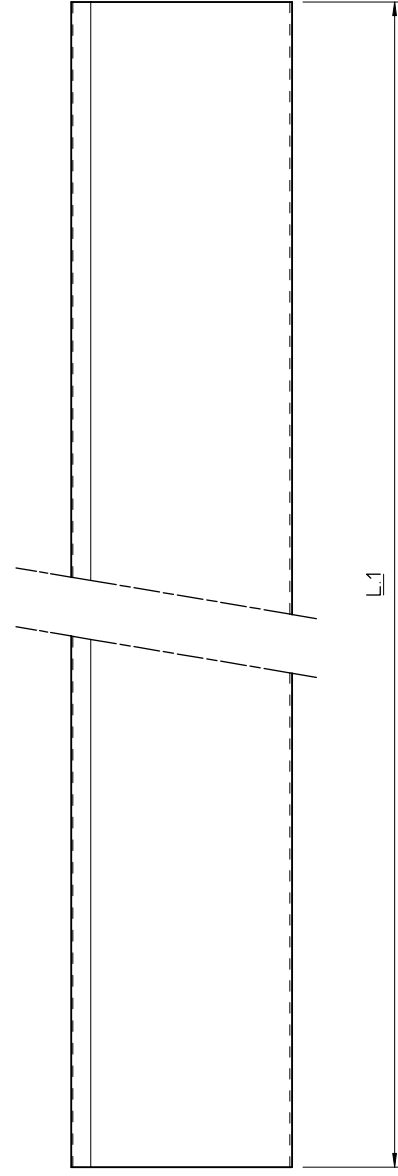
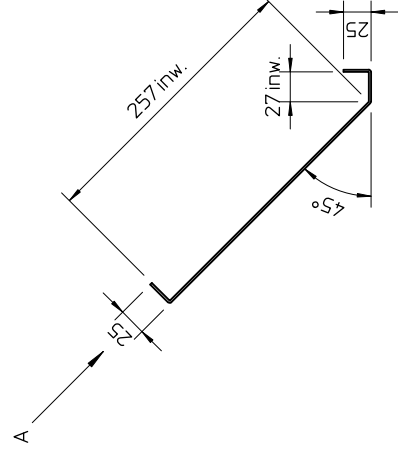


aanzicht A



ordernr Haprod : ..... L.1 = ..... mm (kamerhoogte-15mm)

L.2 = ..... mm (kamerhoogte-15-1010-300mm)

klant : .....

LET OP !!! TEKENING MET PRODUKT MEESTUREN

		Tol. #1 tenzij anders vermeld	Maattoleranties volgens NEN-ISO 406	Vorm- en plaatoleranties volgens NEN-ISO 1101	Am.proj.
		Opmerkingen			Schaal: 1 : 5
		Tekening nummer	11551799		Getekend: R. de J.
		Benaming	Zijst. vl. schouw Heros 100 oxyde		Gecontroleerd: B.A.
		Wijzigings datum			Datum: 09-09-1998
		Omschrijving			Materiaal
		Nr.			corten A 2mm
<b>faber</b> Postbus 753 8901 BN Leeuwarden Tel: 058-2887766 Fax: 058-2884441					

A3